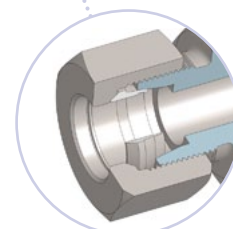
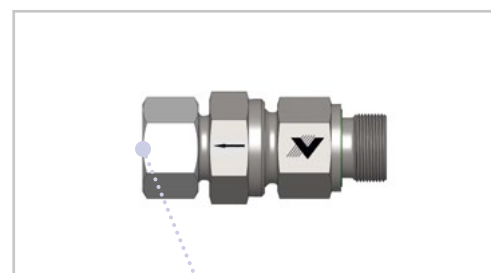
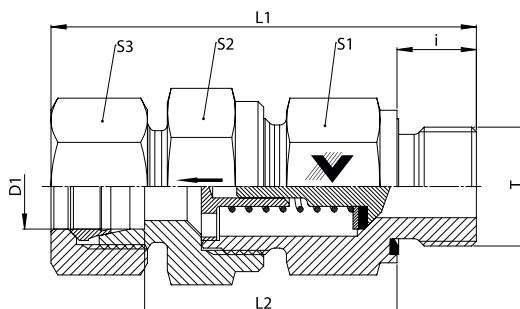


RSVV - R - WD

- Rückschlagventil mit Einschraubverschraubung
- Strömung vom Einschraubgewinde
- L- und S-Reihe
- Einschraubgewinde: Whitworth-Rohrgewinde zyl.
- Abdichtung durch Viton-Profildichtung DIN 3869

- Check Valve with Tube Connection
- Flow from Stud Thread
- L and S Series
- Thread: BSPP
- Sealing by Viton-ring DIN 3869



RSVV - R - WD

Baureihe Series	D1 mm	T	L1* mm	L2 mm	i mm	S1 mm	S2 mm	S3 mm	Gewicht Weight g	PN bar	Bezeichnung Name	Artikel-Nr. Article No.
L	6	G 1/8"	43	28	8	17	17	14	58	315	RSVV 06 LR 1/8 WD	104022
	8	G 1/4"	45	30	12	19	19	17	79	315	RSVV 08 LR 1/4 WD	104030
	10	G 1/4"	50,5	35,5	12	22	24	19	125	315	RSVV 10 LR 1/4 WD	104039
	12	G 3/8"	58	42,5	12	27	30	22	200	315	RSVV 12 LR 3/8 WD	104047
	15	G 1/2"	61	45,5	14	27	30	27	251	315	RSVV 15 LR 1/2 WD	104059
	18	G 1/2"	65,5	49	14	36	36	32	356	160	RSVV 18 LR 1/2 WD	104067
	22	G 3/4"	72	55	16	41	46	36	529	160	RSVV 22 LR 3/4 WD	104075
	28	G 1"	82	65	18	50	55	41	806	100	RSVV 28 LR 1 WD	104084
	35	G 1.1/4"	91	69	20	60	60	50	1151	100	RSVV 35 LR 1.1/4 WD	104092
42	G 1.1/2"	104	81	22	80	90	60	2100	100	RSVV 42 LR 1.1/2 WD	104100	
S	6	G 1/4"	47	31,5	12	19	19	17	91	400	RSVV 06 SR 1/4 WD	104026
	8	G 1/4"	47	31,5	12	19	22	19	96	400	RSVV 08 SR 1/4 WD	104035
	10	G 3/8"	54,5	38	12	24	27	22	150	400	RSVV 10 SR 3/8 WD	104043
	12	G 3/8"	58	41	12	27	30	24	220	400	RSVV 12 SR 3/8 WD	104051
	14	G 1/2"	63	45	14	27	32	27	280	315	RSVV 14 SR 1/2 WD	104055
	16	G 1/2"	67	48	14	32	36	30	370	315	RSVV 16 SR 1/2 WD	104063
	20	G 3/4"	73,5	52	16	41	46	36	650	250	RSVV 20 SR 3/4 WD	104071
	25	G 1"	79	54,5	18	46	50	46	870	250	RSVV 25 SR 1 WD	104079
	30	G 1.1/4"	90,5	64	20	55	60	50	1100	250	RSVV 30 SR 1.1/4 WD	104088
38	G 1.1/2"	101	69,5	22	65	70	60	2200	250	RSVV 38 SR 1.1/2 WD	104096	

*Gerundete Werte / approx. Dimensions

- Öffnungsdruck 1,0 bar, Andere Öffnungsdrücke auf Anfrage, metallisch dichtende Rückschlagventile auf Anfrage
- Opening pressure 1,0 bar, other opening pressures on request, metallic sealing on request