

Helfer in der Industrie, im gewerblichen und privaten Bereich

## NORMAPLAST® – Schlauchverbinder

Das NORMA® Programm für die schnelle Verbindung von Schläuchen und Rohren: NORMAPLAST® Schlauchverbinder aus Kunststoff sind unentbehrliche „Helfer“ in der Industrie, im gewerblichen und privaten Bereich.



# Festigkeit

# NORMAPLAST® – Schlauchverbinder

## NORMAPLAST® SV Schlauchverbinder

NORMAPLAST® SV sind bewährte Schlauch- und Rohrverbindungsteile aus Kunststoff, die medienführende Leitungen sicher, zuverlässig und preiswert miteinander verbinden.

Die NORMAPLAST® SV Schlauch- und Rohrverbinder finden Verwendung im Automobilbau sowie in fast allen Industriebereichen.

## Charakteristika und Kurzbeschreibung



## Die Vorteile auf einen Blick

- Hohe Festigkeit
- Zähigkeit
- Geringes Gewicht
- Dämpfungsfähigkeit
- Abriebfestigkeit
- Große Schlagfestigkeit

# NORMAPLAST® – Schlauchverbinder

## Typen

### 1. Einschraubstutzen mit Gewinde

Diese NORMAPLAST® SV Verbindungsteile aus Polyamid 6 haben auf einer Seite ein Gewinde und auf der anderen Seite einen oder zwei Schlauch-Anschlussstutzen.

Die Rippung der Stutzen bewirkt, dass der Schlauch sicher sitzt. Eine zusätzliche Sicherung der Verbindungsstelle durch eine Schlauchschelle kann erforderlich sein.

Die drei erhältlichen Gewindegeometrien sind zur schnellen optischen Unterscheidung wie folgt eingefärbt:

- Metrisches kegl. Gewinde – hellgrau
- Whitworth-Rohrgewinde – anthrazit
- NPT-Gewinde – schwarz

(Andere Materialien auf Anfrage)



### 2. Schlauchverbinder

Mit diesen gewindelosen NORMAPLAST® SV Verbindungsteilen können Schläuche schnell und einfach miteinander verbunden werden: Schläuche auf die Stutzen aufschieben – fertig.

Die Rippung der Stutzen bewirkt, dass der Schlauch sicher sitzt.

Die NORMAPLAST® SV Schlauchverbinder werden standardmäßig aus naturfarbenem POM (Acetalcopolymerisat) gefertigt (andere Materialien auf Anfrage).



### 3. Verschraubungen

Die NORMAPLAST® SV Verschraubungsteile besitzen auf einer Seite ein metrisches Gewinde und auf der anderen Seite ein oder zwei Rohrverschraubungen.

Diese Verschraubungen werden aus schwarzem Polyamid 6 mit 30 % Glasfaser gefertigt.



### 4. Rohrverbinder

Diese NORMAPLAST® SV-Teile sind zur Verbindung von Kunststoffrohren geeignet, wie z. B. PAG- und PA12-Rohre.

Eine zusätzliche Sicherung der Verbindungsstelle durch Schellen ist bei diesen Verbindern nicht erforderlich.

Die Rohrverbinder werden aus schwarzem Polyamid 6 oder Polyamid 12 mit 30 % Glasfaser gefertigt.

Auf Anfrage sind die Rohrverbinder mit O-Ringen lieferbar.



# NORMAPLAST® – Schlauchverbinder

## Material & Einsatzbereiche

### Thermische Eigenschaften

Bei den Gewindestutzen ist der Ausdehnungskoeffizient  $100 \times 10^{-6}$  für thermoplastisches Material dann in Betracht zu ziehen, wenn Temperaturschwankungen auftreten. Unsere Standardmaterialien sind nach UL (Underwriter's Laboratories) wie folgt klassifiziert.

Stufe Brennbarkeit (UL94)

POM, PP, PA6, PA6.6, und PA12 : **HB** (Horizontal Burning)

### Chemischer Einsatzbereich der eingesetzten Kunststoffe

Nr.	Chemikalie	Konzentration	Temperatur	POM	PP	PA 6	PA 6.6	PA 12
1	Aceton	100%	20 °C/50 °C	1/3	1/1	1/0	1/0	1/0
2	Ameisensäure	98-100%	20 °C/50 °C	4/4	1/3	4/4	4/4	4/4
3	Amoniakwasser (Salmiakgeist)	jede	20 °C/50 °C	1/2	1/1	1/0	1/0	1/0
4	Benzine, Normal und Super (bleifrei)	handelsüblich	20 °C/50 °C	1/1	3/4	1/1	1/1	1/1
5	Benzol, Benzolkohlenwasserstoffe	100%	20 °C/50 °C	3/3	3/4	1/0	1/0	1/0
6	Bleichlauge (12,5% aktives Chlor)	wässr. Lösung 12,5%	20 °C/50 °C	4/4	3/3	4/4	4/4	3/3
7	Bremsflüssigkeit (DOT4)	handelsüblich	20 °C/50 °C	1/1	1/1	1/1	1/1	1/1
8	Butanol	techn. rein	20 °C/50 °C	1/2	1/1	1/0	1/0	1/0
9	Chlor, Chlorwasser	handelsüblich	20 °C/50 °C	4/4	4/4	4/4	4/4	4/4
10	Desinfektionsmittel Phenole	verd. Lösung	20 °C/50 °C	4/4	1/1	4/4	4/4	4/4
11	Diesekraftstoff, Dieselöl	handelsüblich	20 °C/50 °C	1/1	1/3	1/1	1/1	1/1
12	Entkalker	wässr. Lösung ~ 10%	20 °C/50 °C	4/4	1/1	2/3	2/3	2/3
13	Entwicklerlösung (1:100)	handelsüblich	20 °C/50 °C	1/1	1/1	4/4	4/4	4/4
14	Erdgas (Stadtgas, Leuchtgas)	handelsüblich	20 °C/50 °C	1/1	1/1	1/1	1/1	1/1
15	Erdöl	handelsüblich	20 °C/50 °C	1/1	3/3	1/1	1/1	1/1
16	Essigsäure (Eisessig)	90%	20 °C/50 °C	4/4	1/2	4/4	4/4	4/4
17	Ethanol	96% (techn. rein)	20 °C/50 °C	1/2	1/1	1/0	1/0	1/0
18	Foto-Emulsion	handelsüblich	20 °C/50 °C	1/0	1/1	1/0	1/0	1/0
19	Fruchtsäfte	handelsüblich	20 °C/50 °C	1/1	1/1	1/1	1/1	1/1
20	Glycerin	techn. rein	20 °C/50 °C	1/1	1/1	1/1	1/1	1/1
21	Glysantin	handelsüblich	20 °C/50 °C	1/1	1/1	3/3	3/3	3/3
22	Heizöl	handelsüblich	20 °C/50 °C	1/1	1/3	1/1	1/1	1/1
23	Hydrauliköl	handelsüblich	20 °C/50 °C	1/0	1/3	1/1	1/1	1/1
24	Kohlendioxyd, Kohlensäure	techn. rein, gesättigt	20 °C/50 °C	1/1	1/1	1/0	1/0	1/0
25	Kühflüssigkeiten (Glykolbasis)	handelsüblich	20 °C/50 °C	1/1	1/1	3/3	1/1	1/1
26	Methan	techn. rein	20 °C/50 °C	1/1	1/1	1/1	1/1	1/1
27	Methanol	techn. rein	20 °C/50 °C	1/1	1/1	1/1	1/1	3/3
28	Methylethylketon	100%	20 °C/50 °C	3/3	1/3	1/0	1/0	1/0
29	Motorenöle (HD-Öl)	handelsüblich	20 °C/50 °C	1/1	1/3	1/1	1/1	1/1

# NORMAPLAST® – Schlauchverbinder

Nr.	Chemikalie	Konzentration	Temperatur	POM	PP	PA 6	PA 6.6	PA 12
30	Natriumhydr. (Natronlauge; Ätznatron)	40%	20 °C/50 °C	1/1	1/1	1/1	1/1	1/1
31	Ozon	gasförmig	20 °C/50 °C	4/4	3/4	3/4	3/4	3/4
32	Propanol	techn. rein	20 °C/50 °C	1/1	1/1	1/1	1/1	2/2
33	Propan (Flüssiggas)	flüssig	20 °C/50 °C	1/1	1/1	1/0	1/0	1/0
34	Propen	96%	20 °C/50 °C	1/0	1/1	1/0	1/0	1/0
35	Rapsöl (Rapsölmethylester)	handelsüblich	20 °C/50 °C	1/1	2/2 (*)	1/1	1/1	1/1
36	Salzsäure	wässrig, 10%	20 °C/50 °C	4/4	1/1	4/4	4/4	3/3
37	Schmieröl, -fett, -seife	handelsüblich	20 °C/50 °C	1/1	1/2	1/1	1/1	1/1
38	Schwefelsäure	wässrig, 10%	20 °C/50 °C	4/4	1/2	3/3	3/3	2/2
39	Streusalz-Lösung (Salzsole)	gesättigt	20 °C/50 °C	1/2	1/1	1/1	1/1	1/1
40	Waschlauge (Waschnittel gelöst)	verd. Lösung	20 °C/50 °C	1/1	2/2 (*)	1/1	1/1	1/1
41	Wasser (Trink-, Fluss-, Meer-)	techn. rein	20 °C/50 °C	1/1	1/1	1/1	1/1	1/1
42	Zitronensäure	10%	20 °C/50 °C	2/4	1/1	1/0	1/0	1/0

## Zeichenerklärung:

POM = Acetalcopolymerisat  
 PP = Polypropylen  
 PA = Polyamid

### 0 = Keine Angaben vorhanden/keine Aussage möglich

### 1 = sehr gut beständig/geeignet

(keine oder geringe reversible Maßveränderung, auch nach längerer Zeit keine Schädigung)

### 2 = gut beständig/geeignet

(kurzzeitig keine oder geringe reversible Maßveränderung, nach längerer Zeit geringfügige Veränderungen der Dimensionen, evtl. irreversible Veränderung der Eigenschaften)

### 3 = eingeschränkt beständig

(nach längerer Zeit nennenswerte Veränderungen der Dimensionen, evtl. irreversible Veränderung der Eigenschaften)

### 4 = nicht beständig/ungeeignet

(löslich oder in kurzer Zeit starker Angriff)

### (\*) Quellung

Die in diesem Prospekt enthaltenen Angaben beruhen auf Versuchen des Granulat-Herstellers. Sie sind als Richtlinien für unsere Kunden gedacht, können jedoch nicht ohne weiteres und keinesfalls ohne Rücksprache mit uns auf alle Fälle übertragen werden, in welchen unsere Kunden diese Produkte einer aus dem Rahmen fallenden Beanspruchung aussetzen. Unsere Kunden müssen selbst prüfen, ob unsere NORMAPLAST® Schlauchverbindungsstücke aus Kunststoff für die von ih-

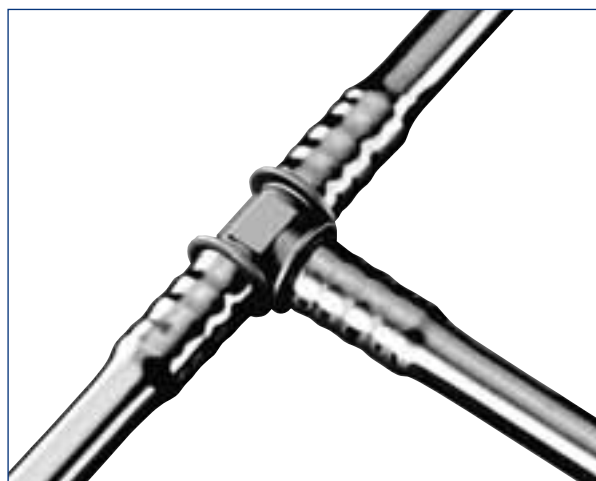
nen vorgesehenen Zwecke geeignet sind. Mit Rat und Auskunft sind wir gerne behilflich.

Unsere Haftung richtet sich ausschließlich nach unseren Verkaufs- und Lieferbedingungen. Spezialausführungen können bei entsprechender Abnahmemenge gefertigt werden.

Vor der Verwendung als Sicherheitsteil bitte Rücksprache mit dem Hersteller.



Einsatz als Schlauchverbinder



Einsatz als Rohrverbinder

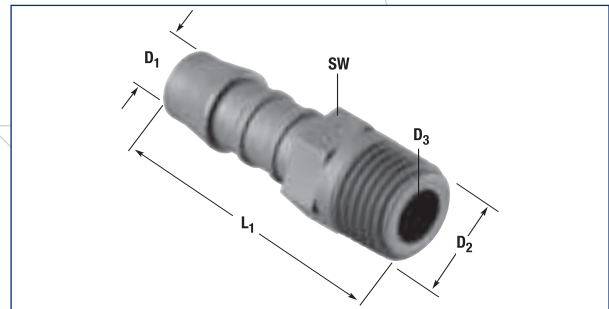
# NORMAPLAST® – Schlauchverbinder

## Größen im Überblick

NORMAPLAST® Einschraubstutzen mit Gewinde

### GES

Gerade Einschraubstutzen



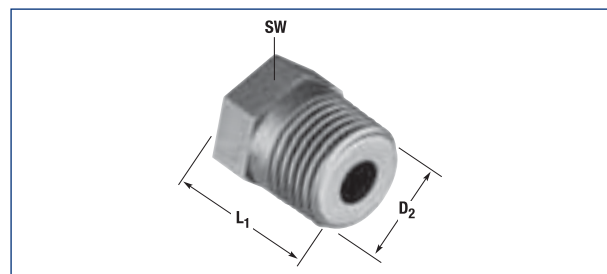
Bezeichnung	Verpackungseinheit VPE	D <sub>1</sub>	D <sub>2</sub>	D <sub>3</sub>	L <sub>1</sub> ~	SW	Material
GES 3 / M 5	100	3	M 5	2,5	19,5	6	Polyamid
GES 4 / M 8 x 1	100	4	M 8 x 1 keg	2,5	27	10	Polyamid
GES 4 / M 8 x 1,25	100	4	M 8 x 1,25 keg	2,5	27	10	Polyamid
GES 4 / M 10 x 1	100	4	M 10 x 1 keg	2,5	27	10	Polyamid
GES 4 / M 12 x 1,5	100	4	M 12 x 1,5 keg	2,5	32	14	Polyamid
GES 4 / M 14 x 1,5	100	4	M 14 x 1,5 keg	2,5	32	14	Polyamid
GES 4 / R 1/8	100	4	R 1/8 keg	2,5	27	10	Polyamid
GES 4 / R 1/4	100	4	R 1/4 keg	2,5	32	14	Polyamid
GES 4 / 1/8 NPT	100	4	1/8 NPT	2,5	29	10	Polyamid
GES 4 / 1/4 NPT	100	4	1/4 NPT	2,5	35	14	Polyamid
GES 5 / M 12 x 1,5	100	5	M 12 x 1,5 keg	3	36	14	Polyamid
GES 5 / M 14 x 1,5	100	5	M 14 x 1,5 keg	3	36	14	Polyamid
GES 5 / R 1/4	100	5	R 1/4 keg	3	36	14	Polyamid
GES 5 / R 1/4 NPT	100	5	1/4 NPT	3	39	14	Polyamid
GES 6 / M 10 x 1	100	6	M 10 x 1 keg	4	32,5	10	Polyamid
GES 6 / M 12 x 1,5	100	6	M 12 x 1,5 keg	4	37,5	14	Polyamid
GES 6 / M 14 x 1,5	100	6	M 14 x 1,5 keg	4	36,5	14	Polyamid
GES 6 / R 1/8	100	6	R 1/8 keg	4	32,5	10	Polyamid
GES 6 / R 1/4	100	6	R 1/4 keg	4	37,5	14	Polyamid
GES 6 / R 3/8	100	6	R 3/8 keg	4	39	17	Polyamid
GES 6 / 1/8 NPT	100	6	1/8 NPT	4	34,5	10	Polyamid
GES 6 / 1/4 NPT	100	6	1/4 NPT	4	40,5	14	Polyamid
GES 8 / M 10 x 1	100	8	M 10 x 1 keg	5,6	38	14	Polyamid
GES 8 / M 12 x 1,5	100	8	M 12 x 1,5 keg	5,6	41	14	Polyamid
GES 8 / M 14 x 1,5	100	8	M 14 x 1,5 keg	5,6	41	14	Polyamid
GES 8 / M 18 x 1,5	100	8	M 18 x 1,5 keg	5,6	49	22	Polyamid
GES 8 / M 22 x 1,5	100	8	M 22 x 1,5 keg	5,6	49	22	Polyamid
GES 8 / R 1/8	100	8	R 1/8 keg	5,6	38	14	Polyamid
GES 8 / R 1/4	100	8	R 1/4 keg	5,6	41	14	Polyamid
GES 8 / R 3/8	100	8	R 3/8 keg	5,6	41	17	Polyamid
GES 8 / R 1/2	100	8	R 1/2 keg	5,6	49	22	Polyamid
GES 8 / 1/4 NPT	100	8	1/4 NPT	5,6	44	14	Polyamid
GES 10 / M 12 x 1,5	100	10	M 12 x 1,5 keg	7	43,5	14	Polyamid
GES 10 / M 14 x 1,5	100	10	M 14 x 1,5 keg	7	43,5	14	Polyamid
GES 10 / M 16 x 1,5	100	10	M 16 x 1,5 keg	7	43,5	17	Polyamid
GES 10 / R 1/4	100	10	R 1/4 keg	7	43,5	14	Polyamid

# NORMAPLAST® – Schlauchverbinder

Bezeichnung	Verpackungseinheit VPE	D <sub>1</sub>	D <sub>2</sub>	D <sub>3</sub>	L <sub>1</sub> ~	SW	Material
GES 10 / R 3/8	100	10	R 3/8 keg	7	43,5	17	Polyamid
GES 10 / 1/4 NPT	100	10	1/4 NPT	7	46,5	14	Polyamid
GES 10 / 3/8 NPT	100	10	3/8 NPT	7	46,5	17	Polyamid
GES 12 / M 16 x 1,5	100	12	M 16 x 1,5 keg	8,6	45,5	17	Polyamid
GES 12 / M 18 x 1,5	100	12	M 18 x 1,5 keg	8,6	54	22	Polyamid
GES 12 / M 22 x 1,5	100	12	M 22 x 1,5 keg	8,6	54	22	Polyamid
GES 12 / R 3/8	100	12	R 3/8 keg	8,6	45,5	17	Polyamid
GES 12 / R 1/2	100	12	R 1/2 keg	8,6	54	22	Polyamid
GES 12 / 3/8 NPT	100	12	3/8 NPT	8,6	48	17	Polyamid
GES 14 / M 20 x 1,5	100	14	M 20 x 1,5 keg	10	56	22	Polyamid
GES 14 / R 3/8	100	14	R 3/8 keg	10	56	17	Polyamid
GES 14 / R 1/2	100	14	R 1/2 keg	10	56	22	Polyamid
GES 14 / R 1/2 NPT	100	14	1/2 NPT	10	56	22	Polyamid
GES 16 / M 26 x 1,5	50	16	M 26 x 1,5 keg	12	58	27	Polyamid
GES 16 / R 1/2	50	16	R 1/2 keg	12	58	22	Polyamid
GES 16 / R 3/4	50	16	R 3/4 keg	12	58	27	Polyamid
GES 19 / M 26 x 1,5	50	19	M 26 x 1,5 keg	15	58	27	Polyamid
GES 19 / R 3/4	50	19	R 3/4 keg	15	58	27	Polyamid
GES 25 / R 1	25	25	R 1 keg	21	69	32	Polyamid

## BST

Blindstopfen mit Einschraubgewinde



Bezeichnung	Verpackungseinheit VPE	D <sub>2</sub>	L <sub>1</sub> ~	SW	Material
BST M 8 x 1	100	M 8 x 1 keg	13	10	Polyamid
BST M 10 x 1	100	M 10 x 1 keg	13,5	10	Polyamid
BST M 12 x 1,5	100	M 12 x 1,5 keg	17,5	14	Polyamid
BST M 14 x 1,5	100	M 14 x 1,5 keg	17,5	14	Polyamid
BST M 18 x 1,5	100	M 18 x 1,5 keg	26,5	22	Polyamid
BST M 20 x 1,5	100	M 20 x 1,5 keg	25	22	Polyamid
BST M 22 x 1,5	100	M 22 x 1,5 keg	26,5	22	Polyamid
BST M 26 x 1,5	100	M 26 x 1,5 keg	26	22	Polyamid
BST R 1/8	100	R 1/8 keg	12,5	10	Polyamid
BST R 1/4	100	R 1/4 keg	17,5	14	Polyamid
BST R 3/8	100	R 3/8 keg	27	17	Polyamid
BST R 1/2	100	R 1/2 keg	27,5	22	Polyamid
BST 1/8 NPT	100	1/8 NPT	14	10	Polyamid
BST 1/4 NPT	100	1/4 NPT	20,5	14	Polyamid

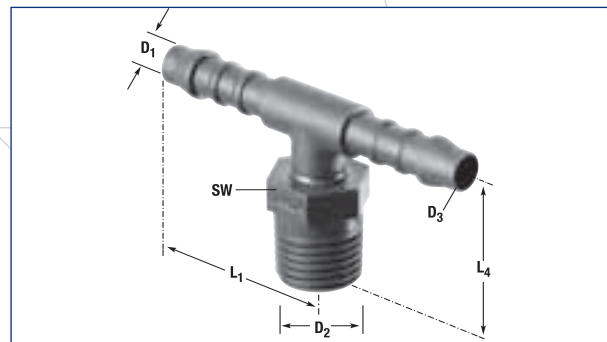
# NORMAPLAST® – Schlauchverbinder

## Größen im Überblick

NORMAPLAST® Einschraubstutzen mit Gewinde

### TES

T-Einschraubstutzen

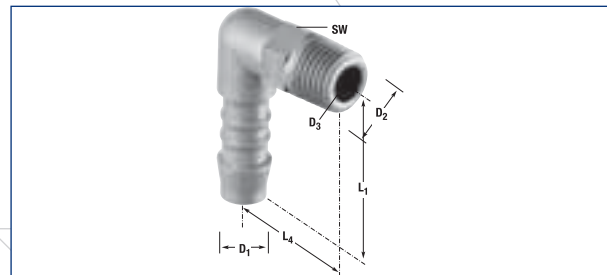


Bezeichnung	Verpackungseinheit VPE	$D_1$	$D_2$	$D_3$	$L_1$ ~	$L_4$ ~	SW	Material
TES 4 / M 8 x 1	100	4	M 8 x 1 keg	2,5	21	18	10	Polyamid
TES 4 / M 10 x 1	100	4	M 10 x 1 keg	2,5	21	18	10	Polyamid
TES 4 / M 12 x 1,5	100	4	M 12 x 1,5 keg	2,9	21	23	14	Polyamid
TES 4 / R 1/8	100	4	R 1/8 keg	2,5	21	18	10	Polyamid
TES 4 / R 1/4	100	4	R 1/4 keg	2,5	21	23	14	Polyamid
TES 4 / 1/8 NPT	100	4	1/8 NPT	2,5	21	20	10	Polyamid
TES 4 / 1/4 NPT	100	4	1/4 NPT	2,5	21	26	14	Polyamid
TES 6 / M 10 x 1	100	6	M 10 x 1 keg	4	28,5	21	10	Polyamid
TES 6 / M 12 x 1,5	100	6	M 12 x 1,5 keg	4	28,5	26	14	Polyamid
TES 6 / R 1/8	100	6	R 1/8 keg	4	28,5	21	10	Polyamid
TES 6 / R 1/4	100	6	R 1/4 keg	4	28,5	26	14	Polyamid
TES 6 / 1/8 NPT	100	6	1/8 NPT	4	28,5	23	10	Polyamid
TES 6 / 1/4 NPT	100	6	1/4 NPT	4	28,5	29	14	Polyamid
TES 8 / M 12 x 1,5	100	8	M 12 x 1,5 keg	5,6	33	27,5	14	Polyamid
TES 8 / M 14 x 1,5	100	8	M 14 x 1,5 keg	5,6	33	27,5	14	Polyamid
TES 8 / R 1/4	100	8	R 1/4 keg	5,6	33	27,5	14	Polyamid
TES 8 / 1/4 NPT	100	8	1/4 NPT	5,6	33	30,5	14	Polyamid
TES 10 / R 3/8	100	10	R 3/8 keg	7	35,5	30	17	Polyamid



# NORMAPLAST® – Schlauchverbinder

## WES Winkel-Einschraubstutzen



Bezeichnung	Verpackungseinheit VPE	D <sub>1</sub>	D <sub>2</sub>	D <sub>3</sub>	L <sub>1</sub> ~	L <sub>4</sub> ~	SW	Material
WES 3 / M 5	100	3	M 5 keg	2,5	12,5	12,5	6	Polyamid
WES 4 / M 8 x 1	100	4	M 8 x 1 keg	2,7	21	16	10	Polyamid
WES 4 / M 10 x 1	100	4	M 10 x 1 keg	2,7	21	16	10	Polyamid
WES 4 / M 12 x 1,5	100	4	M 12 x 1,5 keg	2,7	21	25	14	Polyamid
WES 4 / M 14 x 1,5	100	4	M 14 x 1,5 keg	2,7	21	25	14	Polyamid
WES 4 / R 1/8	100	4	R 1/8 keg	2,7	21	16	10	Polyamid
WES 4 / R 1/4	100	4	R 1/4 keg	2,7	21	25	14	Polyamid
WES 4 / 1/8 NPT	100	4	1/8 NPT	2,7	21	18	10	Polyamid
WES 4 / 1/4 NPT	100	4	1/4 NPT	2,7	21	28	14	Polyamid
WES 6 / M 10 x 1	100	6	M 10 x 1 keg	4	28,5	21	10	Polyamid
WES 6 / M 12 x 1,5	100	6	M 12 x 1,5 keg	4	28,5	26	14	Polyamid
WES 6 / R 1/8	100	6	R 1/8 keg	4	28,5	21	10	Polyamid
WES 6 / R 1/4	100	6	R 1/4 keg	4	28,5	26	14	Polyamid
WES 6 / R 3/8	100	6	R 3/8 keg	4	28,5	27	17	Polyamid
WES 6 / 1/8 NPT	100	6	1/8 NPT	4	28,5	23	10	Polyamid
WES 6 / 1/4 NPT	100	6	1/4 NPT	4	28,5	29	14	Polyamid
WES 8 / M 10 x 1	100	8	M 10 x 1 keg	5,6	33	23,5	14	Polyamid
WES 8 / M 12 x 1,5	100	8	M 12 x 1,5 keg	5,6	33	27,5	14	Polyamid
WES 8 / M 14 x 1,5	100	8	M 14 x 1,5 keg	5,6	33	27,5	14	Polyamid
WES 8 / M 16 x 1,5	100	8	M 16 x 1,5 keg	5,6	36	27,5	17	Polyamid
WES 8 / M 18 x 1,5	100	8	M 18 x 1,5 keg	5,6	36	36	19	Polyamid
WES 8 / M 22 x 1,5	100	8	M 22 x 1,5 keg	5,6	36	36	22	Polyamid
WES 8 / R 1/8	100	8	R 1/8 keg	5,6	33	23	14	Polyamid
WES 8 / R 1/4	100	8	R 1/4 keg	5,6	33	27,5	14	Polyamid
WES 8 / R 3/8	100	8	R 3/8 keg	5,6	36	31	17	Polyamid
WES 8 / R 1/2	100	8	R 1/2 keg	5,6	36	36	22	Polyamid
WES 8 / 1/4 NPT	100	8	1/4 NPT	5,6	33	30,5	14	Polyamid
WES 10 / M 14 x 1,5	100	10	M 14 x 1,5 keg	7	38	30	14	Polyamid
WES 10 / R 1/4	100	10	R 1/4 keg	7	38	30	14	Polyamid
WES 10 / R 3/8	100	10	R 3/8 keg	7	38	30	17	Polyamid
WES 10 / 1/2 NPT	100	10	1/2 NPT	7	38	38	22	Polyamid
WES 12 / M 16 x 1,5	100	12	M 16 x 1,5 keg	8,6	40,5	30	17	Polyamid
WES 12 / M 18 x 1,5	100	12	M 18 x 1,5 keg	8,6	40,5	36	19	Polyamid
WES 12 / M 22 x 1,5	100	12	M 22 x 1,5 keg	8,6	40,5	36	22	Polyamid
WES 12 / M 26 x 1,5	50	12	M 26 x 1,5 keg	8,6	40,5	36	22	Polyamid
WES 12 / R 3/8	100	12	R 3/8 keg	8,6	40,5	31	17	Polyamid
WES 12 / R 1/2	100	12	R 1/2 keg	8,6	40,5	36	22	Polyamid
WES 12 / 3/8 NPT	100	12	3/8 NPT	8,6	40,5	31	19	Polyamid
WES 19 / M 24 x 2	50	19	M 24 x 2 keg	15	45	42,8	27	Polyamid
WES 19 / R 3/4	50	19	R 3/4 keg	15	45,5	42,8	27	Polyamid
WES 25 / R 1	25	25	R 1 keg	21	60	49	32	Polyamid

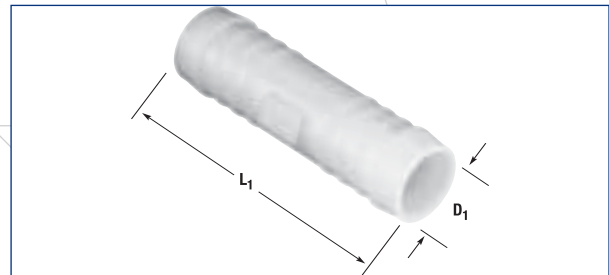
# NORMAPLAST® – Schlauchverbinder

## Größen im Überblick

NORMAPLAST® Schlauchverbinder

### GS

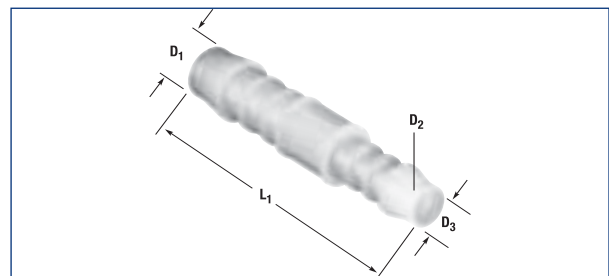
Gerade Schlauchverbindungsstutzen



Bezeichnung	Verpackungseinheit VPE	D <sub>1</sub>	D <sub>2</sub>	L <sub>1</sub> ~	Material
GS 3	100	3	2,5	25	Acetalcopolymerisat (POM)
GS 4	100	4	2,7	35	Acetalcopolymerisat (POM)
GS 5	100	5	3	45	Acetalcopolymerisat (POM)
GS 6	100	6	4	49	Acetalcopolymerisat (POM)
GS 8	100	8	5,6	56	Acetalcopolymerisat (POM)
GS 10	100	10	7	63	Acetalcopolymerisat (POM)
GS 12	100	12	8,6	66,5	Acetalcopolymerisat (POM)
GS 13	100	13	8,6	73	Acetalcopolymerisat (POM)
GS 14	100	14	10	79	Acetalcopolymerisat (POM)
GS 16	100	16	12	75	Acetalcopolymerisat (POM)
GS 19	100	19	15	76	Acetalcopolymerisat (POM)
GS 25	100	25	21	95	Acetalcopolymerisat (POM)

### GRS

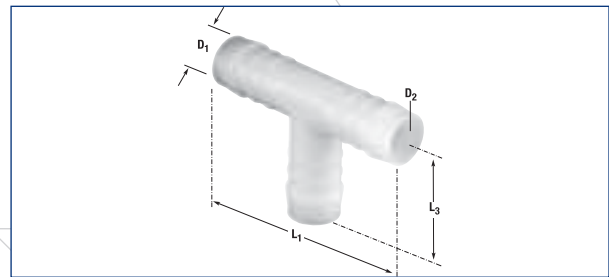
Gerade Reduzierstutzen



Bezeichnung	Verpackungseinheit VPE	D <sub>1</sub>	D <sub>2</sub>	D <sub>3</sub>	L <sub>1</sub> ~	Material
GRS 4 - 3	100	4	2,5	3	30	Acetalcopolymerisat (POM)
GRS 5 - 4	100	5	2,7	3	41	Acetalcopolymerisat (POM)
GRS 6 - 4	100	6	2,7	4	42,5	Acetalcopolymerisat (POM)
GRS 8 - 4	100	8	2,7	4	48	Acetalcopolymerisat (POM)
GRS 8 - 6	100	8	4	6	54	Acetalcopolymerisat (POM)
GRS 10 - 6	100	10	4	6	58	Acetalcopolymerisat (POM)
GRS 10 - 8	100	10	5,6	8	60,5	Acetalcopolymerisat (POM)
GRS 12 - 8	100	12	5,6	8	62,5	Acetalcopolymerisat (POM)
GRS 12- 10	100	12	7	10	64	Acetalcopolymerisat (POM)

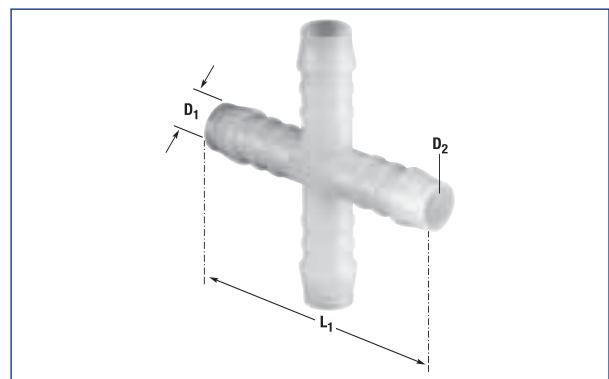
# NORMAPLAST® – Schlauchverbinder

## TS T-Schlauchverbindungsstutzen



Bezeichnung	Verpackungseinheit VPE	D <sub>1</sub>	D <sub>2</sub>	L <sub>1</sub> ~	L <sub>3</sub> ~	Material
TS 3	100	3	2,5	25	12,5	Acetalcopolymerisat (POM)
TS 4	100	4	2,7	35	19,5	Acetalcopolymerisat (POM)
TS 5	100	5	3	42	22	Acetalcopolymerisat (POM)
TS 6	100	6	4	50	26	Acetalcopolymerisat (POM)
TS 7	100	7	5	50	26	Acetalcopolymerisat (POM)
TS 8	100	8	5,6	58	30	Acetalcopolymerisat (POM)
TS 10	100	10	7	62,5	33,5	Acetalcopolymerisat (POM)
TS 12	100	12	8,6	69	36	Acetalcopolymerisat (POM)
TS 13	100	13	8,6	68	36	Acetalcopolymerisat (POM)
TS 14	50	14	10	77,5	41,5	Acetalcopolymerisat (POM)
TS 15	50	15	11	79,5	43,5	Acetalcopolymerisat (POM)
TS 16	50	16	12	81	45	Acetalcopolymerisat (POM)
TS 19	25	19	15	85	45	Acetalcopolymerisat (POM)
TS 25	25	25	21	105	52,5	Acetalcopolymerisat (POM)

## KS Kreuz-Schlauchverbindungsstutzen

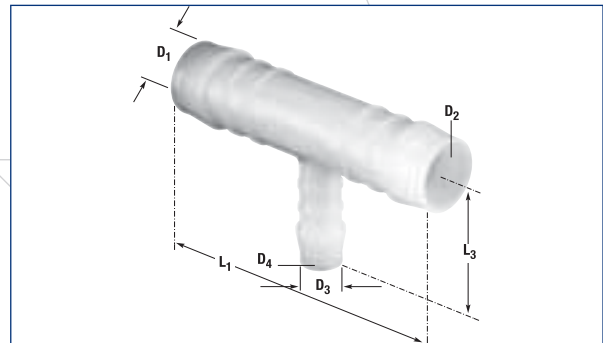


Bezeichnung	Verpackungseinheit VPE	D <sub>1</sub>	D <sub>2</sub>	L <sub>1</sub> ~	Material
KS 4	100	4	2,9	39	Acetalcopolymerisat (POM)
KS 5	100	5	3	48	Acetalcopolymerisat (POM)
KS 6	100	6	4	48	Acetalcopolymerisat (POM)
KS 12	50	12	8,6	69	Acetalcopolymerisat (POM)

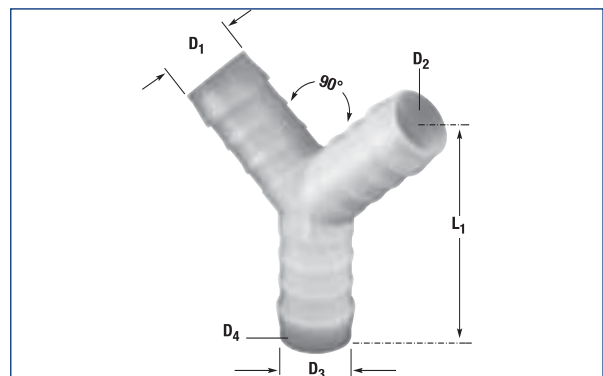
# NORMAPLAST® – Schlauchverbinder

**Größen im Überblick**  
NORMAPLAST® Schlauchverbinder

**TRS**  
T-Reduzierstutzen



Bezeichnung	Verpackungseinheit VPE	D <sub>1</sub>	D <sub>2</sub>	D <sub>3</sub>	D <sub>4</sub>	L <sub>1</sub> ~	L <sub>4</sub> ~	Material
TRS 3 - 4 - 3	100	3	2,5	4	2,5	25	17,5	Acetalcopolymerisat (POM)
TRS 4 - 6 - 4	100	4	2,7	6	4	37	24	Acetalcopolymerisat (POM)
TRS 6 - 4 - 6	100	6	4	4	2,5	49	20,5	Acetalcopolymerisat (POM)
TRS 8 - 4 - 8	100	8	5,6	4	2,5	56	22	Acetalcopolymerisat (POM)
TRS 8 - 6 - 8	100	8	5,6	6	4	56	28	Acetalcopolymerisat (POM)
TRS 8 - 12 - 8	100	8	5,6	12	8,6	57	34	Acetalcopolymerisat (POM)
TRS 10 - 6 - 10	100	10	7	6	4	62	28	Acetalcopolymerisat (POM)
TRS 10 - 8 - 10	100	10	7	8	5,6	62	31	Acetalcopolymerisat (POM)
TRS 10 - 13 - 10	100	10	7	13	8,6	64	38	Acetalcopolymerisat (POM)
TRS 12 - 6 - 12	100	12	8,6	6	4	69	29	Acetalcopolymerisat (POM)
TRS 12 - 8 - 12	100	12	8,6	8	5,6	69	31	Acetalcopolymerisat (POM)
TRS 12 - 10 - 12	100	12	8,6	10	7	69	33	Acetalcopolymerisat (POM)
TRS 15 - 6 - 15	100	15	11	6	4	78	28	Acetalcopolymerisat (POM)
TRS 15 - 8 - 15	100	15	11	8	5,6	79	33	Acetalcopolymerisat (POM)
TRS 18 - 10 - 18	50	18	14	10	7	79	36	Acetalcopolymerisat (POM)
TRS 18 - 15 - 18	50	18	14	15	11	80	44	Acetalcopolymerisat (POM)

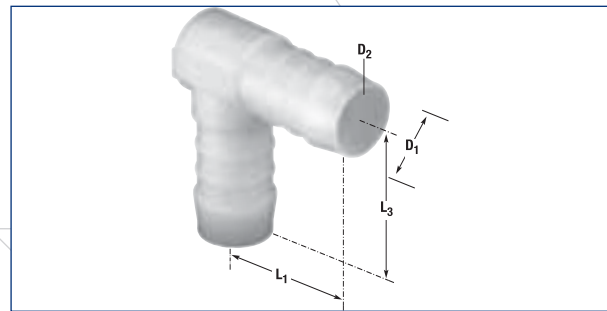


**YRS**  
Y-Reduzierstutzen

Bezeichnung	Verpackungseinheit VPE	D <sub>1</sub>	D <sub>2</sub>	D <sub>3</sub>	D <sub>4</sub>	L <sub>1</sub> ~	Material
YRS 4 - 6 - 4	100	4	2,7	6	4	35	Acetalcopolymerisat (POM)
YRS 6 - 8 - 6	100	6	4	8	5,6	49	Acetalcopolymerisat (POM)

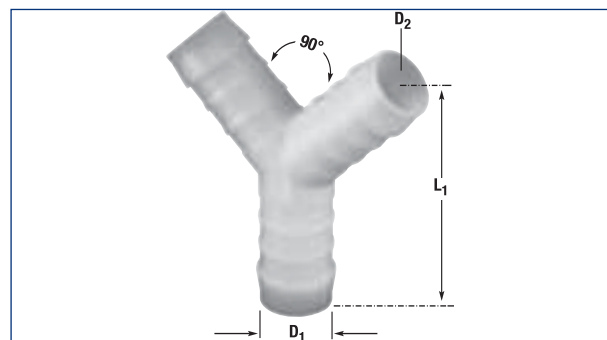
# NORMAPLAST® – Schlauchverbinder

## WS Winkel-Schlauchverbindungsstutzen



Bezeichnung	Verpackungseinheit VPE	D <sub>1</sub>	D <sub>2</sub>	L <sub>1</sub> ~	L <sub>3</sub> ~	Material
WS 3	100	3	2,5	12,5	12,5	Acetalcopolymerisat (POM)
WS 4	100	4	2,5	17,5	19,5	Acetalcopolymerisat (POM)
WS 5	100	5	3	21	22	Acetalcopolymerisat (POM)
WS 6	100	6	4	25	26	Acetalcopolymerisat (POM)
WS 8	100	8	5,6	29	30	Acetalcopolymerisat (POM)
WS 10	100	10	7	31	33,5	Acetalcopolymerisat (POM)
WS 12	100	12	8,6	34,5	36	Acetalcopolymerisat (POM)
WS 13	100	13	8,6	36,5	38,5	Acetalcopolymerisat (POM)
WS 14	100	14	10	38,5	41,5	Acetalcopolymerisat (POM)
WS 15	100	15	11	40	43,5	Acetalcopolymerisat (POM)
WS 16	50	16	12	40,5	45	Acetalcopolymerisat (POM)
WS 19	50	19	15	43,5	46	Acetalcopolymerisat (POM)
WS 25	25	25	21	52,5	52,5	Acetalcopolymerisat (POM)

## YS Y-Schlauchverbindungsstutzen

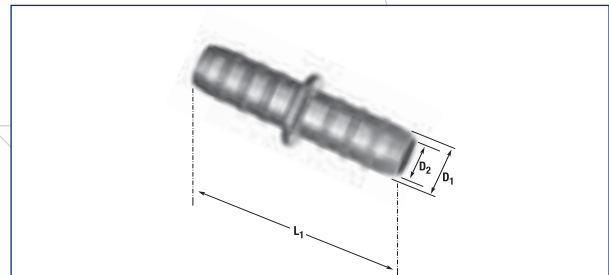


Bezeichnung	Verpackungseinheit VPE	D <sub>1</sub>	D <sub>2</sub>	L <sub>1</sub> ~	Material
YS 3	100	3	2,5	21	Acetalcopolymerisat (POM)
YS 4	100	4	2,5	25,5	Acetalcopolymerisat (POM)
YS 5	100	5	3	43	Acetalcopolymerisat (POM)
YS 6	100	6	4	44	Acetalcopolymerisat (POM)
YS 8	100	8	5,6	51	Acetalcopolymerisat (POM)
YS 10	100	10	7	54	Acetalcopolymerisat (POM)
YS 12	100	12	8,6	64	Acetalcopolymerisat (POM)
YS 13	100	13	9	65	Acetalcopolymerisat (POM)
YS 14	50	14	10	65	Acetalcopolymerisat (POM)
YS 16	50	16	12	67	Acetalcopolymerisat (POM)
YS 19	25	19	15	72	Acetalcopolymerisat (POM)

# NORMAPLAST® – Schlauchverbinder

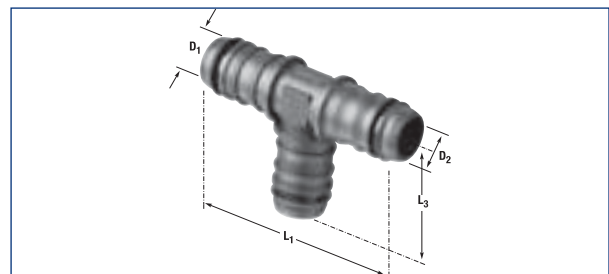
## Größen im Überblick NORMAPLAST® Rohrverbinder

### GN Gerade Kunststoff-Rohrverbinder



Bezeichnung	Verpackungseinheit IK	D <sub>1</sub>	D <sub>2</sub>	L <sub>1</sub> ~	Material
GN 6	1000	6,4	4,75	45	Polyamid 6 oder 12; 30% GF*
GN 8	1000	9,2	6,8	46	Polyamid 6 oder 12; 30% GF*
GN 10	1000	11	8	46	Polyamid 6 oder 12; 30% GF*
GN 15	500	16,9	12	32	Polyamid 6 oder 12; 30% GF*
GN 19	500	21	16	39	Polyamid 6 oder 12; 30% GF*
GN 27	250	29	24	42	Polyamid 6 oder 12; 30% GF*

### TN T-Kunststoff-Rohrverbinder



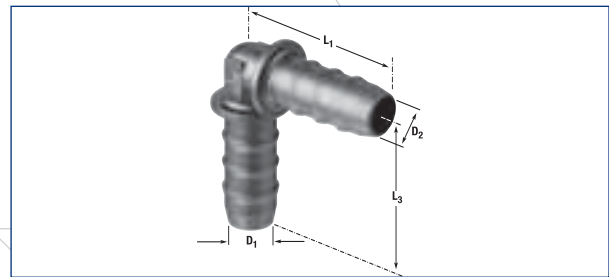
Bezeichnung	Verpackungseinheit IK	D <sub>1</sub>	D <sub>2</sub>	L <sub>1</sub> ~	L <sub>3</sub> ~	Material
TN 6	1500	6,4	4,75	66	28	Polyamid 6 oder 12; 30% GF*
TN 8	1000	9,2	6,8	58	29	Polyamid 6 oder 12; 30% GF*
TN 10	1000	11	8	60	30	Polyamid 6 oder 12; 30% GF*
TN 15	500	16,4	12	72	36	Polyamid 6 oder 12; 30% GF*
TN 19	500	18,9	16	65	32,5	Polyamid 6 oder 12; 30% GF*

\* Glasfaseranteil

# NORMAPLAST® – Schlauchverbinder

## WN

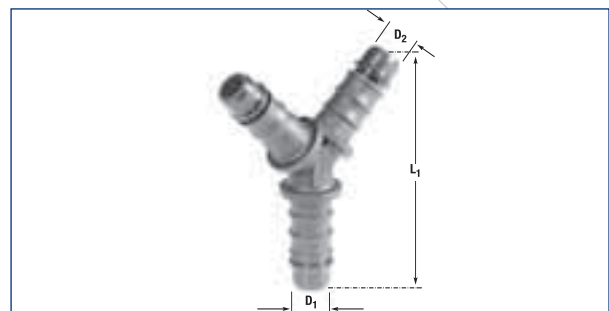
Winkel Kunststoff-Rohrverbinder



Bezeichnung	Verpackungseinheit IK	D <sub>1</sub>	D <sub>2</sub>	L <sub>1</sub> ~	L <sub>3</sub> ~	Material
WN 6	1000	6,4	4,75	28	28	Polyamid 6 oder 12; 30% GF*
WN 8	1000	9,2	6,8	29	29	Polyamid 6 oder 12; 30% GF*
WN 10	1000	11	8	30	30	Polyamid 6 oder 12; 30% GF*
WN 19	500	18,9	16	32	32	Polyamid 6 oder 12; 30% GF*

## YN

Y-Kunststoff-Rohrverbinder



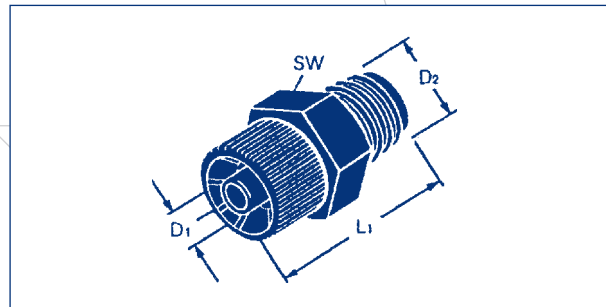
Bezeichnung	Verpackungseinheit IK	D <sub>1</sub>	D <sub>2</sub>	L <sub>1</sub> ~	Material
YN 8	1000	8,4	5,8	50,5	Polyamid 6 oder 12; 30% GF*

\* Glasfaseranteil

# NORMAPLAST® – Schlauchverbinder

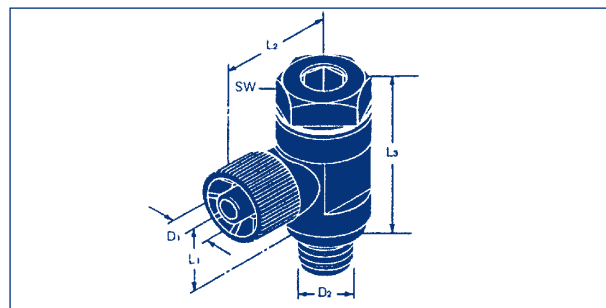
## Größen im Überblick NORMAPLAST® Verschraubungen

### EG Einschraub-Verschraubung/gerade



Bezeichnung	Verpackungseinheit VPE	D <sub>1</sub>	D <sub>2</sub>	L <sub>1</sub> ~	SW	Material
EG 6 x 1 - R 1/8	100	6 x 1	R 1/8 keg	25	13	Polyamid 6; 30% GF*
EG 6 x 1 - R 1/4	100	6 x 1	R 1/4 keg	31	17	Polyamid 6; 30% GF*
EG 6 x 1 - M 10 x 1	100	6 x 1	M 10 x 1 keg	25	13	Polyamid 6; 30% GF*
EG 8 x 1 - R 1/8	100	8 x 1	R 1/8 keg	25	13	Polyamid 6; 30% GF*
EG 8 x 1 - R 1/4	100	8 x 1	R 1/4 keg	31	17	Polyamid 6; 30% GF*
EG 8 x 1 - M 10 x 1	100	8 x 1	M 10 x 1 keg	25	13	Polyamid 6; 30% GF*

### EWS Einschraub-Winkelverschraubung/ schwenkbar

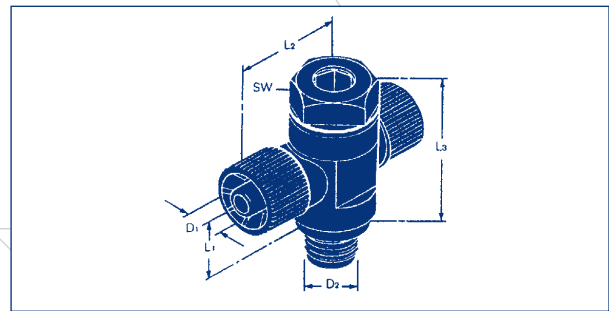


Bezeichnung	Verpackungseinheit VPE	D <sub>1</sub>	D <sub>2</sub>	L <sub>1</sub> ~	L <sub>2</sub> ~	L <sub>3</sub> ~	SW	Material
EWS 6 x 1 - R 1/8	100	6 x 1	R 1/8	14	21	30	13	Polyamid 6; 30% GF*
EWS 6 x 1 - R 1/4	100	6 x 1	R 1/4	15	23	33,5	17	Polyamid 6; 30% GF*
EWS 6 x 1 - M 10 x 1	100	6 x 1	M 10 x 1	14	21	30	13	Polyamid 6; 30% GF*
EWS 8 x 1 - R 1/8	100	8 x 1	R 1/8	14	21	30	13	Polyamid 6; 30% GF*
EWS 8 x 1 - R 1/4	100	8 x 1	R 1/4	15	23	33,5	17	Polyamid 6; 30% GF*
EWS 8 x 1 - M 10 x 1	100	8 x 1	M 10 x 1	14	21	30	13	Polyamid 6; 30% GF*

\* Glasfaseranteil

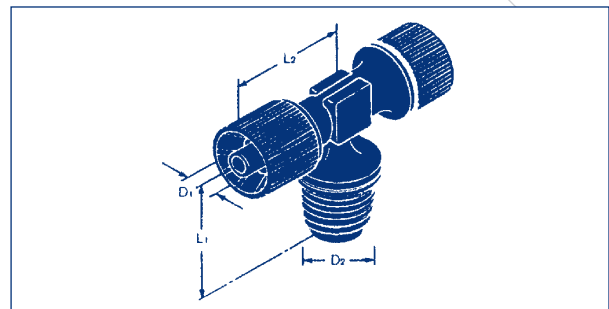


# NORMAPLAST® – Schlauchverbinder



## ETS Einschraub-T-Verschraubung/schwenkbar

Bezeichnung	Verpackungseinheit VPE	D <sub>1</sub>	D <sub>2</sub>	L <sub>1</sub> ~	L <sub>2</sub> ~	L <sub>3</sub> ~	SW	Material
ETS 6 x 1 - R 1/8	100	6 x 1	R 1/8	14	21	30	13	Polyamid 6; 30% GF*
ETS 6 x 1 - R 1/4	100	6 x 1	R 1/4	15	23	33,5	17	Polyamid 6; 30% GF*
ETS 6 x 1 - M 10 x 1	100	6 x 1	M 10 x 1	14	21	30	13	Polyamid 6; 30% GF*
ETS 8 x 1 - R 1/4	100	8 x 1	R 1/4	15	23	33,5	17	Polyamid 6; 30% GF*



## ET Einschraub-T-Verbindung

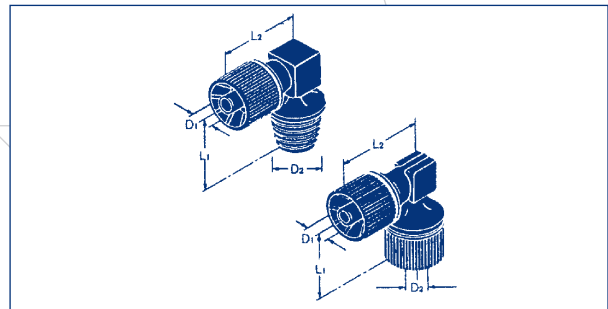
Bezeichnung	Verpackungseinheit VPE	D <sub>1</sub>	D <sub>2</sub>	L <sub>1</sub> ~	L <sub>2</sub> ~	Material
ET 6 x 1 - R 1/8	100	6 x 1	R 1/8 keg	19	23	Polyamid 6; 30% GF*
ET 6 x 1 - R 1/4	100	6 x 1	R 1/4 keg	23	23	Polyamid 6; 30% GF*
ET 6 x 1 - M 10 x 1	100	6 x 1	M 10 x 1 keg	19	23	Polyamid 6; 30% GF*
ET 8 x 1 - R 1/8	100	8 x 1	R 1/8 keg	19	23	Polyamid 6; 30% GF*
ET 8 x 1 - R 1/4	100	8 x 1	R 1/4 keg	23	23	Polyamid 6; 30% GF*
ET 8 x 1 - M 10 x 1	100	8 x 1	M 10 x 1 keg	19	23	Polyamid 6; 30% GF*

\* Glasfaseranteil

# NORMAPLAST® – Schlauchverbinder

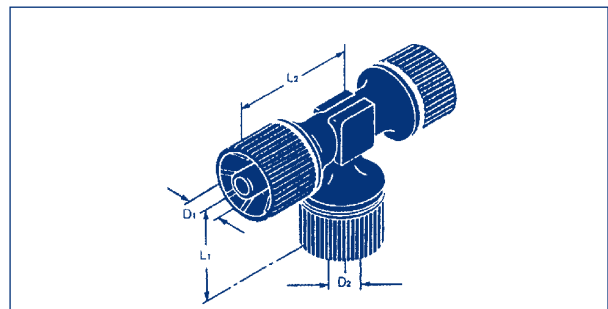
**Größen im Überblick**  
 NORMAPLAST® Verschraubungen

**EW / WV**  
 Einschraub-Winkelverschraubung/  
 Winkelverbindung



Bezeichnung	Verpackungseinheit VPE	D <sub>1</sub>	D <sub>2</sub>	L <sub>1</sub> ~	L <sub>2</sub> ~	Material
EW 6 x 1 - R 1/8	100	6 x 1	R 1/8 keg	19	23	Polyamid 6; 30% GF*
EW 6 x 1 - R 1/4	100	6 x 1	R 1/4 keg	23	23	Polyamid 6; 30% GF*
EW 6 x 1 - M 10 x 1	100	6 x 1	M 10 x 1 keg	19	23	Polyamid 6; 30% GF*
EW 8 x 1 - R 1/8	100	8 x 1	R 1/8 keg	19	23	Polyamid 6; 30% GF*
EW 8 x 1 - R 1/4	100	8 x 1	R 1/4 keg	23	23	Polyamid 6; 30% GF*
EW 8 x 1 - M 10 x 1	100	8 x 1	M 10 x 1 keg	19	23	Polyamid 6; 30% GF*
WV 6 x 1	100	6 x 1	6 x 1	23	23	Polyamid 6; 30% GF*
WV 8 x 1	100	8 x 1	8 x 1	23	23	Polyamid 6; 30% GF*

**VT / VTR**  
 T-Verbindung/T-Reduzierung

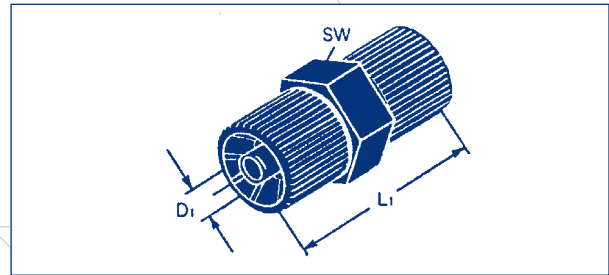


Bezeichnung	Verpackungseinheit VPE	D <sub>1</sub>	D <sub>2</sub>	L <sub>1</sub> ~	L <sub>2</sub> ~	Material
VT 6 x 1	100	6 x 1	6 x 1	23	23	Polyamid 6; 30% GF*
VT 8 x 1	100	8 x 1	8 x 1	23	23	Polyamid 6; 30% GF*
VTR 6 x 1 - 8 x 1 - 6 x 1	100	6 x 1	8 x 1	23	23	Polyamid 6; 30% GF*
VTR 8 x 1 - 6 x 1 - 8 x 1	100	8 x 1	6 x 1	23	23	Polyamid 6; 30% GF*

# NORMAPLAST® – Schlauchverbinder

## VG / VGR

Gerade Verbindung/Reduzier-Verbindung



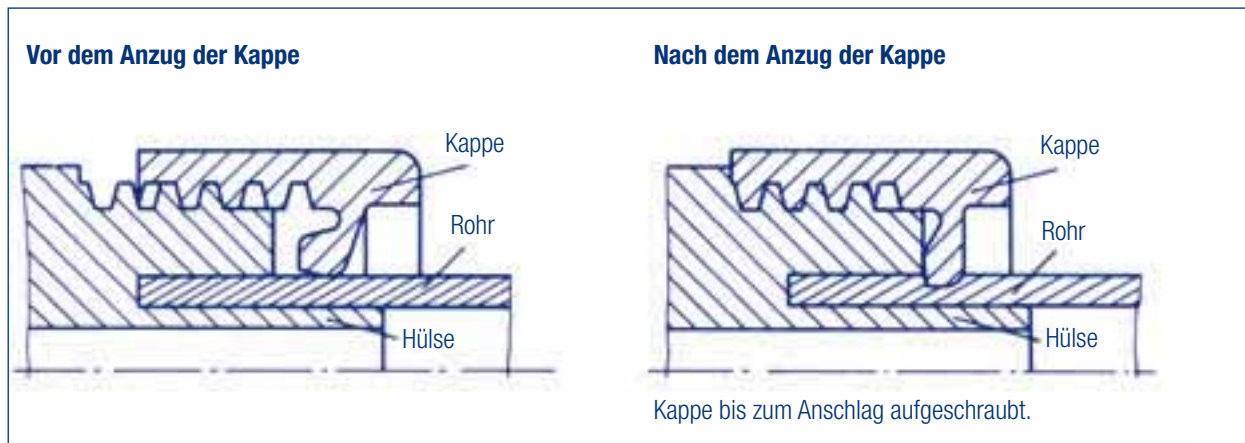
Bezeichnung	Verpackungseinheit VPE	D <sub>1</sub>	L <sub>1</sub> ~	SW	Material
VG 6 x 1	100	6 x 1	31	17	Polyamid 6; 30% GF*
VG 8 x 1	100	8 x 1	31	17	Polyamid 6; 30% GF*
VGR 8 x 1 - 6 x 1	100	6 x 1	31	17	Polyamid 6; 30% GF*

## Montagehinweise

### Rohrabmessung: Außendurchmesser - x Wanddicke

Kappe auf Rohr aufschieben, Rohr auf Hülse bis zum Anschlag schieben, Kappe auf Trapezgewinde bis zum Anschlag festziehen (notfalls mit handelsüblicher Zange)!

**Kappe auch als Einzelteil lieferbar.**



## Applikationen

Je nach Material sind NORMAPLAST® Schlauch- und Rohrverbindungsteile die idealen Verbinder für Transportleitungen von:

- Wasser
- Luft
- Öl und
- Kraftstoff

Bitte beachten Sie die Tabelle „Material & Einsatzgebiete für NORMAPLAST® Schlauch- und Rohrverbindungsteile.“