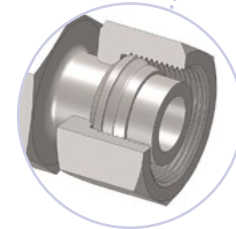
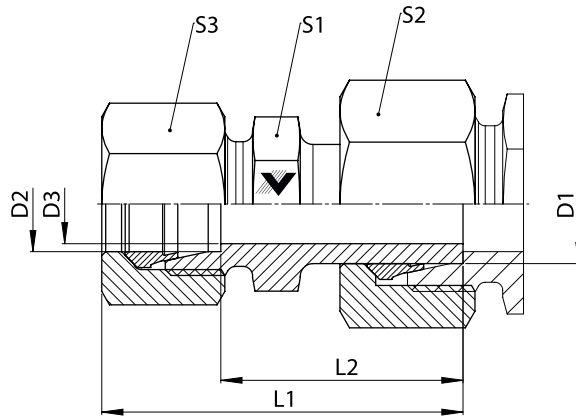
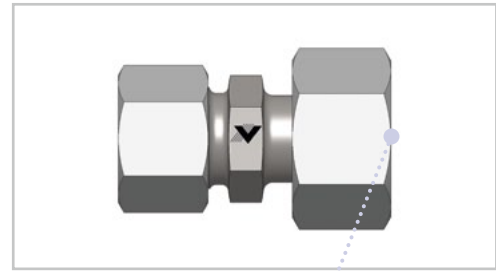


KORV

- Konus-Reduzierschraubung mit Schaft
- L-Reihe
- Standpipe Reducer
- L Series



KORV

Baureihe Series	D1 mm	D2 mm	D3 mm	L1* mm	L2 mm	S1 mm	S2 mm	S3 mm	Gewicht Weight g	PN bar	Bezeichnung Name	Artikel-Nr. Article No.
L	35	6	4	56	40,5	36	50	14	319	250	KORV 35 06 L	103123
	35	8	6	56	40,5	36	50	17	330	250	KORV 35 08 L	103124
	35	10	8	57	41,5	36	50	19	391	250	KORV 35 10 L	103125
	35	12	10	57	41,5	36	50	22	400	250	KORV 35 12 L	103126
	35	15	12	58	42,5	36	50	27	427	250	KORV 35 15 L	103127
	35	18	15	59	42	36	50	32	450	250	KORV 35 18 L	103128
	35	22	19	61	44	36	50	36	469	250	KORV 35 22 L	103129
	35	28	24	61	44	41	50	41	498	250	KORV 35 28 L	103130
	42	10	8	60	45	46	60	19	572	250	KORV 42 10 L	103142
	42	12	10	60	45	46	60	22	580	250	KORV 42 12 L	103143
	42	15	12	61	46	46	60	27	734	250	KORV 42 15 L	103144
	42	18	15	62	45,5	46	60	32	623	250	KORV 42 18 L	103145
	42	22	19	64	47,5	46	60	36	657	250	KORV 42 22 L	103146
	42	28	24	64	47,5	46	60	41	657	250	KORV 42 28 L	103147
	42	35	30	68	46,5	46	60	50	745	250	KORV 42 35 L	103148

*Gerundete Werte / approx. Dimensions

- Wir empfehlen nach Größe 28L und 25S, Dichtkopfteile
- For sizes larger than 28L and 25S we recommend using swivel fittings