

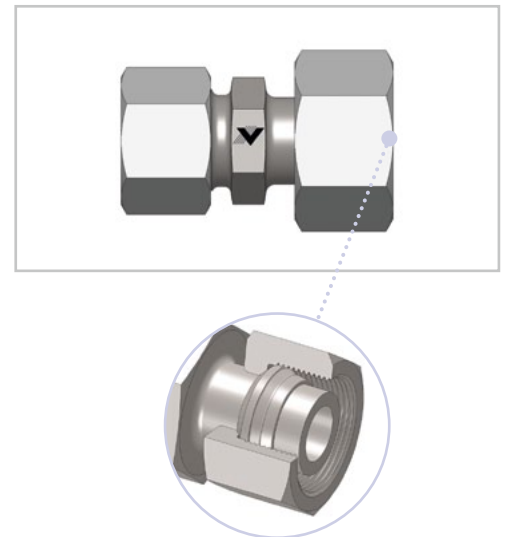
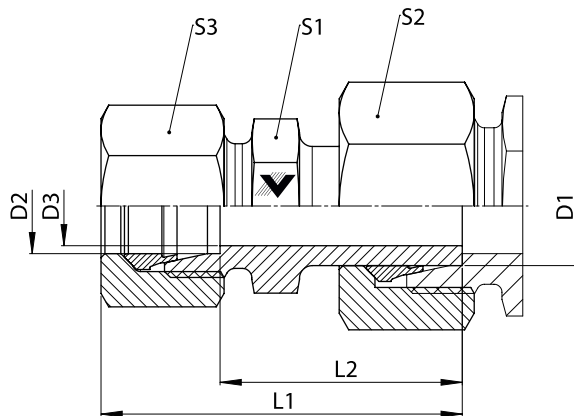
KORV

■ Konus-Reduzierschraubung mit Schaft

■ L-Reihe

■ Standpipe Reducer

■ L Series

**KORV**Baureihe
Series

L

D1 mm	D2 mm	D3 mm	L1* mm	L2 mm	S1 mm	S2 mm	S3 mm	Gewicht Weight g	PN bar	Bezeichnung Name	Artikel-Nr. Article No.
8	6	4	42	27,5	12	17	14	44	500	KORV 08 06 L	103056
10	6	4	43	28	12	19	14	51	500	KORV 10 06 L	103058
10	8	6	43	28	14	19	17	57	500	KORV 10 08 L	103060
12	6	4	44,5	29,5	14	22	14	61	400	KORV 12 06 L	103062
12	8	6	44	29	14	22	17	70	400	KORV 12 08 L	103064
12	10	8	45,5	30,5	17	22	19	76	400	KORV 12 10 L	103066
15	6	4	44,5	29,5	17	27	14	91	400	KORV 15 06 L	103072
15	8	6	44,5	29,5	17	27	17	95	400	KORV 15 08 L	103073
15	10	8	45,5	30,5	17	27	19	106	400	KORV 15 10 L	103074
15	12	10	45,5	30,5	19	27	22	113	400	KORV 15 12 L	103075
18	6	4	47,5	32,5	19	32	14	124	400	KORV 18 06 L	103082
18	8	6	47,5	32,5	19	32	17	130	400	KORV 18 08 L	103083
18	10	8	48,5	33,5	19	32	19	134	400	KORV 18 10 L	103084
18	12	10	48,5	33,5	19	32	22	151	400	KORV 18 12 L	103085
18	15	12	49,5	34,5	24	32	27	178	400	KORV 18 15 L	103086
22	6	4	48,5	33,5	24	36	14	166	250	KORV 22 06 L	103094
22	8	6	48,5	33,5	24	36	17	172	250	KORV 22 08 L	103095
22	10	8	49,5	34,5	24	36	19	177	250	KORV 22 10 L	103096
22	12	10	49,5	34,5	24	36	22	186	250	KORV 22 12 L	103097
22	15	12	50,5	35,5	24	36	27	207	250	KORV 22 15 L	103098
22	18	15	51,5	35	27	36	32	241	250	KORV 22 18 L	103099
28	6	4	50	34,5	30	41	14	232	250	KORV 28 06 L	103108
28	8	6	50	34,5	30	41	17	234	250	KORV 28 08 L	103109
28	10	8	51	35,5	30	41	19	232	250	KORV 28 10 L	103110
28	12	10	51	35,5	30	41	22	235	250	KORV 28 12 L	103111
28	15	12	52	36,5	30	41	27	248	250	KORV 28 15 L	103112
28	18	15	53	36	30	41	32	286	250	KORV 28 18 L	103113
28	22	19	55	38	32	41	36	317	250	KORV 28 22 L	103114

*Gerundete Werte / approx. Dimensions

■ Wir empfehlen nach Größe 28L und 25S, Dichtkopfteile

■ For sizes larger than 28L and 25S we recommend using swivel fittings