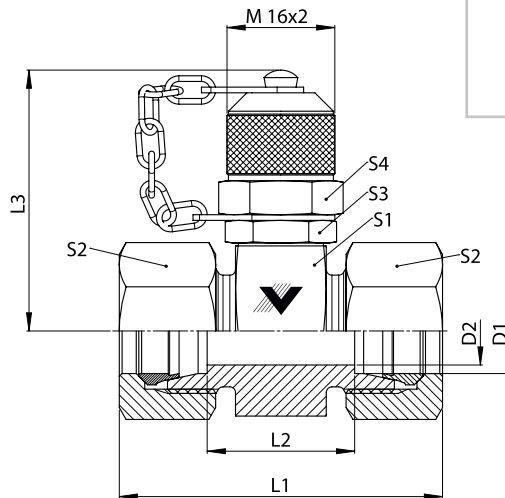


## GMA 3

- Gerade Messverschraubung
- L- und S-Reihe
- Schraubkupplung: M 16 x 2

- Straight Test Point Connector
- L and S Series
- Threaded connection: M 16 x 2



### GMA 3

Baureihe Series	D1 mm	D2 mm	L1* mm	L2 mm	L3 mm	S1 mm	S2 mm	S3 mm	S4 mm	Gewicht Weight g	PN bar	Bezeichnung Name	Artikel-Nr. Article No.
L	6	4	51	21	47	24	14	17	19	149	315	GMA 3 - 06 L	207873
	8	6	51	21	47	24	17	17	19	162	315	GMA 3 - 08 L	126649
	10	8	53	23	47	24	19	17	19	174	315	GMA 3 - 10 L	210778
	12	10	53	23	49	27	22	17	19	202	315	GMA 3 - 12 L	210780
	15	12	55	25	50	30	27	19	19	267	315	GMA 3 - 15 L	126652
	18	15	57	24	51	32	32	19	19	327	315	GMA 3 - 18 L	126653
	22	19	61	28	53	36	36	19	19	399	160	GMA 3 - 22 L	126654
	28	24	61	28	56	41	41	19	19	456	160	GMA 3 - 28 L	126655
	35	30	69	26	58	46	50	19	19	677	160	GMA 3 - 35 L	126656
S	42	36	71	25	63	55	60	19	19	897	160	GMA 3 - 42 L	207879
	6	4	55	25	47	24	17	17	19	174	630	GMA 3 - 06 S	207880
	8	5	55	25	47	24	19	17	19	187	630	GMA 3 - 08 S	210789
	10	7	57	24	47	24	22	17	19	209	630	GMA 3 - 10 S	203108
	12	8	57	24	47	24	24	19	19	225	630	GMA 3 - 12 S	102961
	14	10	63	27	49	27	27	19	19	286	630	GMA 3 - 14 S	126657
	16	12	63	26	50	30	30	19	19	338	400	GMA 3 - 16 S	126658
	20	16	69	26	53	36	36	19	19	481	400	GMA 3 - 20 S	126659
	25	20	75	27	56	41	46	19	19	760	400	GMA 3 - 25 S	207881
30	25	81	28	58	46	50	19	19	889	400	GMA 3 - 30 S	126660	
38	32	91	29	63	55	60	19	19	1339	315	GMA 3 - 38 S	200535	

\*Gerundete Werte / approx. Dimensions