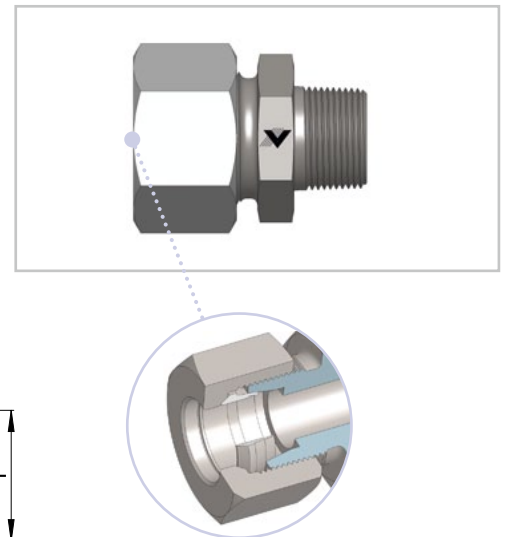
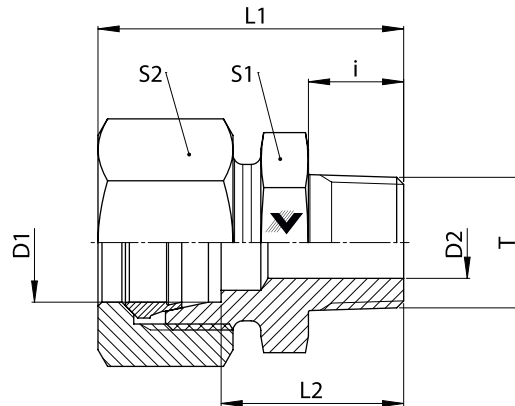


GEV - M - keg.

- Gerade Einschraubverschraubung
- L-Reihe
- Gewinde: Metrisch-keg.

- Male Stud Connector
- L Series
- Thread: Metric tapered



GEV - M - keg.

Baureihe Series	D1 mm	T	D2 mm	L1* mm	L2 mm	i mm	S1 mm	S2 mm	Gewicht Weight g	PN bar	Bezeichnung Name	Artikel-Nr. Article No.
LL	4	M 6 x 1 keg.	2	26	16	8	11	10	11	100	GEV 04 LLM 6 x 1 keg.	123897
	4	M 8 x 1 keg.	3	26	16	8	10	10	12	100	GEV 04 LLM 8 x 1 keg.	102186
	4	M 10 x 1 keg.	4,5	26	16	8	11	10	14	100	GEV 04 LLM 10 x 1 keg.	123896
	6	M 6 x 1 keg.	2	26	14,5	8	11	12	15	100	GEV 06 LLM 6 x 1 keg.	102199
	6	M 8 x 1 keg.	3	26	14,5	8	11	12	16	100	GEV 06 LLM 8 x 1 keg.	102201
	6	M 10 x 1 keg.	4	26	14,5	8	11	12	17	315	GEV 06 LLM 10 x 1 keg.	102203
	8	M 6 x 1 keg.	2	28	16,5	8	12	14	18	315	GEV 08 LLM 6 x 1 keg.	123895
	8	M 8 x 1 keg.	3	28	16,5	8	12	14	20	315	GEV 08 LLM 8 x 1 keg.	102269
L	8	M 10 x 1 keg.	6	28	16,5	8	12	14	20	315	GEV 08 LLM 10 x 1 keg.	102271
	6	M 10 x 1 keg.	4	31	16	8	14	14	28	315	GEV 06 LM 10 x 1 keg.	102218
	6	M 12 x 1,5 keg.	4	35	20	12	14	14	34	315	GEV 06 LM 12 x 1,5 keg.	102213
	8	M 10 x 1 keg.	4	31	16	8	14	17	34	315	GEV 08 LM 10 x 1 keg.	102279
	8	M 12 x 1,5 keg.	6	35	20	12	14	17	38	315	GEV 08 LM 12 x 1,5 keg.	102287
	8	M 14 x 1,5 keg.	6	35	20	12	17	17	45	315	GEV 08 LM 14 x 1,5 keg.	102282
	10	M 10 x 1 keg.	4	32	17	8	17	19	44	315	GEV 10 LM 10 x 1 keg.	123898
	10	M 14 x 1,5 keg.	7	36	21	12	17	19	51	315	GEV 10 LM 14 x 1,5 keg.	102351
	10	M 16 x 1,5 keg.	8	36	21	12	17	19	54	315	GEV 10 LM 16 x 1,5 keg.	102344
	12	M 12 x 1,5 keg.	4	40	22	12	19	22	62	315	GEV 12 LM 12 x 1,5 keg.	102408
	12	M 16 x 1,5 keg.	9	37	22	12	19	22	65	315	GEV 12 LM 16 x 1,5 keg.	102419
	12	M 18 x 1,5 keg.	10	37	22	12	19	22	69	315	GEV 12 LM 18 x 1,5 keg.	102414
	15	M 18 x 1,5 keg.	11	38	23	12	24	27	101	315	GEV 15 LM 18 x 1,5 keg.	102511
18	M 18 x 1,5 keg.	11	40	23,5	12	27	32	119	315	GEV 18 LM 18 x 1,5 keg.	102582	
18	M 22 x 1,5 keg.	14	42	25,5	14	27	32	126	315	GEV 18 LM 22 x 1,5 keg.	102584	

*Gerundete Werte / approx. Dimensions