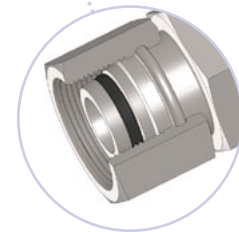
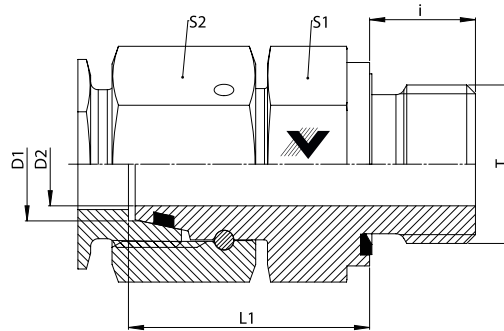
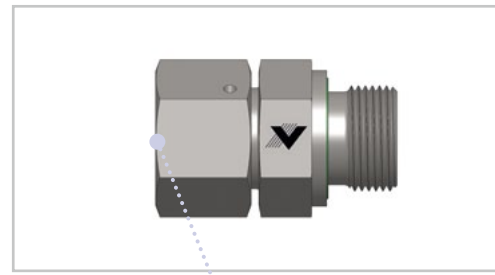


**EGVD - R - WD**

- Gerader Einschraubstutzen
- mit 24° DKO-Dichtkegel und O-Ring Viton
- S-Reihe
- Gewinde: Whitworth-Rohrgewinde zyl.
- Abdichtung durch Viton Profildichtung DIN 3869

- Swivel Connector
- with 24° DKO swivel and Viton O-ring
- S Series
- Thread: BSPP
- Sealing by Viton profile ring DIN 3869



**EGVD - R - WD**

Baureihe Series	D1 mm	T	D2 mm	L1* mm	i mm	S1 mm	S2 mm	Gewicht Weight g	PN bar	Bezeichnung Name	Artikel-Nr. Article No.
<b>S</b>	6	G 1/4"	3	27	12	19	17	53	800	EGVD 06 SR 1/4 WD	101436
	8	G 1/4"	5	29	12	19	19	64	800	EGVD 08 SR 1/4 WD	101440
	10	G 1/2"	6	34	14	27	22	78	800	EGVD 10 SR 1/2 WD	200550
	10	G 3/8"	6,5	32	12	22	22	93	800	EGVD 10 SR 3/8 WD	101444
	12	G 3/8"	8	34	12	22	24	100	630	EGVD 12 SR 3/8 WD	101450
	12	G 1/4"	8	28	12	19	24	140	630	EGVD 12 SR 1/4 WD	200551
	12	G 1/2"	8	32	14	27	24	140	630	EGVD 12 SR 1/2 WD	101449
	14	G 3/8"	9	34	12	22	27	165	630	EGVD 14 SR 3/8 WD	215151
	14	G 1/2"	9	34	14	27	27	157	630	EGVD 14 SR 1/2 WD	101452
	16	G 3/8"	11	39	12	27	30	164	630	EGVD 16 SR 3/8 WD	217369
	16	G 1/2"	11	37	14	27	30	170	630	EGVD 16 SR 1/2 WD	101456
	20	G 1/2"	12	41	14	27	36	222	420	EGVD 20 SR 1/2 WD	200239
	20	G 3/4"	14	43	16	32	36	273	420	EGVD 20 SR 3/4 WD	101460
	20	G 1"	14	43	18	41	36	346	420	EGVD 20 SR 1 WD	212067
	25	G 3/4"	18	48	16	36	46	420	420	EGVD 25 SR 3/4 WD	203130
	25	G 1"	18	48	18	41	46	493	420	EGVD 25 SR 1 WD	101464
	30	G 1.1/4"	22	51	20	50	50	691	420	EGVD 30 SR 1.1/4 WD	101469
38	G 1.1/4"	30	60	20	50	60	720	420	EGVD 38 SR 1.1/4 WD	203947	
38	G 1.1/2"	30	60	22	55	60	934	420	EGVD 38 SR 1.1/2 WD	101473	

\*Gerundete Werte / approx. Dimensions