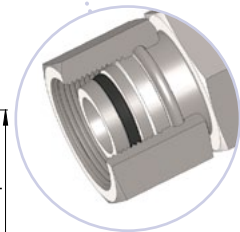
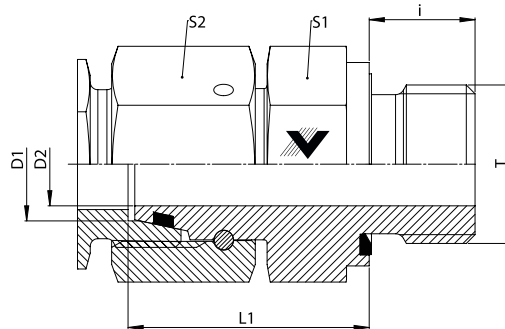
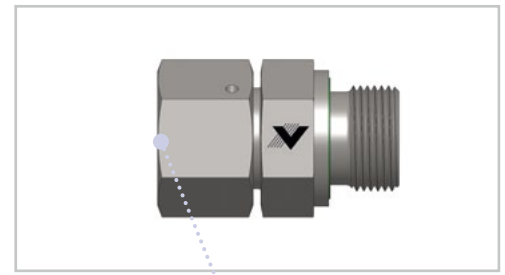


EGVD - R - WD

- Gerader Einschraubstutzen
- mit 24° DKO-Dichtkegel und O-Ring Viton
- L-Reihe
- Gewinde: Whitworth-Rohrgewinde zyl.
- Abdichtung durch Viton Profildichtung DIN 3869

- Swivel Connector
- with 24° DKO swivel and Viton O-ring
- L Series
- Thread: BSPP
- Sealing by Viton profile ring DIN 3869



EGVD - R - WD

Baureihe Series	D1 mm	T	D2 mm	L1* mm	i mm	S1 mm	S2 mm	Gewicht Weight g	PN bar	Bezeichnung Name	Artikel-Nr. Article No.
L	6	G 1/4"	3	27	12	19	17	50	500	EGVD 06 LR 1/4 WD	217295
	6	G 1/8"	3	24	8	14	17	27	500	EGVD 06 LR 1/8 WD	101434
	8	G 1/4"	5	29	12	19	17	28	500	EGVD 08 LR 1/4 WD	101438
	10	G 1/4"	6,5	27	12	19	19	54	500	EGVD 10 LR 1/4 WD	101442
	10	G 3/8"	6,5	29	12	22	19	70	500	EGVD 10 LR 3/8 WD	200585
	12	G 3/8"	8	34	12	22	22	95	400	EGVD 12 LR 3/8 WD	101447
	12	G 1/4"	8	26	12	19	22	65	400	EGVD 12 LR 1/4 WD	101446
	12	G 1/2"	8	27	14	27	22	114	400	EGVD 12 LR 1/2 WD	201370
	15	G 3/8"	10	29	14	22	27	131	400	EGVD 15 LR 3/8 WD	203114
	15	G 1/2"	11	32	14	27	27	137	400	EGVD 15 LR 1/2 WD	101454
	18	G 1/2"	13	31	14	27	32	143	400	EGVD 18 LR 1/2 WD	101458
	18	G 3/8"	13	33	14	27	32	162	400	EGVD 18 LR 3/8 WD	218285
	18	G 3/4"	13	29	16	32	32	182	400	EGVD 18 LR 3/4 WD	204538
	22	G 1/2"	17	34	17	27	36	191	250	EGVD 22 LR 1/2 WD	215450
	22	G 3/4"	17	32	16	32	36	200	250	EGVD 22 LR 3/4 WD	101462
	22	G 1"	17	33	21	41	36	244	250	EGVD 22 LR 1 WD	202806
	28	G 1"	23	35	18	41	41	289	250	EGVD 28 LR 1 WD	101467
35	G 1.1/4"	28	43	20	50	50	500	250	EGVD 35 LR 1.1/4 WD	101471	
42	G 1.1/2"	35	46	22	55	60	718	250	EGVD 42 LR 1.1/2 WD	101475	

*Gerundete Werte / approx. Dimensions