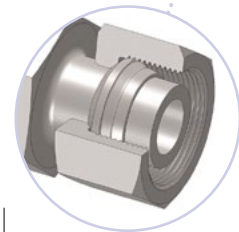
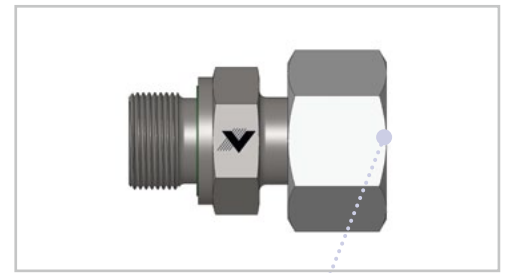
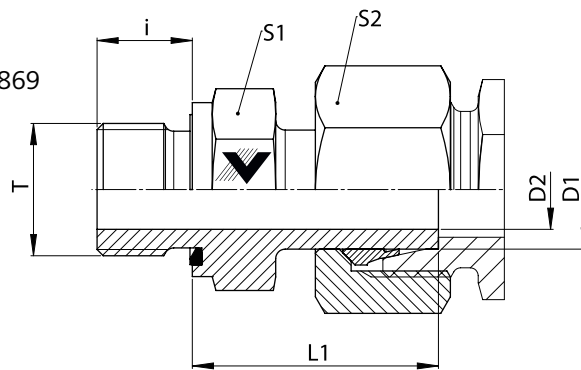


EGV - R - WD

- Gerade Verschraubung mit Schaft
- L- und S-Reihe
- Gewinde: Whitworth-Rohrgewinde zyl.
- Abdichtung durch Viton Profildichtung DIN 3869

- Straight Standpipe Connector
- L and S Series
- Thread: BSPP
- Sealing by Viton profile ring DIN 3869

**EGV - R - WD**

Baureihe Series	D1 mm	T	D2 mm	L1* mm	i mm	S1 mm	S2 mm	Gewicht Weight g	PN bar	Bezeichnung Name	Artikel-Nr. Article No.
L	6	G 1/8"	3	25	8	14	14	24	500	EGV 06 LR 1/8 WD	101275
	6	G 1/4"	3	30	12	19	14	41	500	EGV 06 LR 1/4 WD	101274
	8	G 1/4"	4	30	12	19	17	52	500	EGV 08 LR 1/4 WD	101295
	10	G 1/4"	7	28	12	19	19	47	500	EGV 10 LR 1/4 WD	101312
	10	G 3/8"	7	31	12	22	19	68	500	EGV 10 LR 3/8 WD	101311
	12	G 3/8"	7	34	12	22	22	87	400	EGV 12 LR 3/8 WD	101331
	12	G 1/4"	8	30	12	19	22	61	400	EGV 12 LR 1/4 WD	101330
	12	G 1/2"	7	35	14	27	22	121	400	EGV 12 LR 1/2 WD	101328
	15	G 1/2"	10	31	14	27	27	128	400	EGV 15 LR 1/2 WD	101359
	18	G 1/2"	13	32	14	27	32	132	400	EGV 18 LR 1/2 WD	101378
	22	G 3/4"	17	33	16	32	36	183	250	EGV 22 LR 3/4 WD	101395
	22	G 1"	17	40	18	41	36	265	250	EGV 22 LR 1 WD	216700
	28	G 1"	22	35	18	41	41	262	250	EGV 28 LR 1 WD	101408
	35	G 1.1/4"	28	43	20	50	50	436	250	EGV 35 LR 1.1/4 WD	101421
42	G 1.1/2"	34	47	22	55	60	615	250	EGV 42 LR 1.1/2 WD	101431	
S	6	G 1/4"	3	27	12	19	17	48	800	EGV 06 SR 1/4 WD	101283
	8	G 1/4"	4	30	12	19	19	57	800	EGV 08 SR 1/4 WD	101304
	10	G 3/8"	6	32	12	22	22	84	800	EGV 10 SR 3/8 WD	101320
	12	G 3/8"	7	34	12	22	24	95	630	EGV 12 SR 3/8 WD	101342
	12	G 1/2"	7	35	14	27	24	130	630	EGV 12 SR 1/2 WD	101339
	14	G 1/2"	9	37	14	27	27	149	630	EGV 14 SR 1/2 WD	101350
	16	G 1/2"	11	37	14	27	30	158	630	EGV 16 SR 1/2 WD	101370
	16	G 3/4"	11	39	16	32	30	222	630	EGV 16 SR 3/4 WD	101367
	20	G 1/2"	10	40	14	27	36	165	631	EGV 20 SR 1/2 WD	101385
	20	G 3/4"	14	43	16	32	36	254	420	EGV 20 SR 3/4 WD	101386
	25	G 1"	18	48	18	41	46	485	420	EGV 25 SR 1 WD	101403
	30	G 1.1/4"	22	51	20	50	50	661	420	EGV 30 SR 1.1/4 WD	101416
	38	G 1.1/2"	29	60	22	55	60	962	420	EGV 38 SR 1.1/2 WD	101426

*Gerundete Werte / approx. Dimensions

- Wir empfehlen nach Größe 28L und 25S, Dichtkopfteile
- For sizes larger than 28L and 25S we recommend using swivel fittings