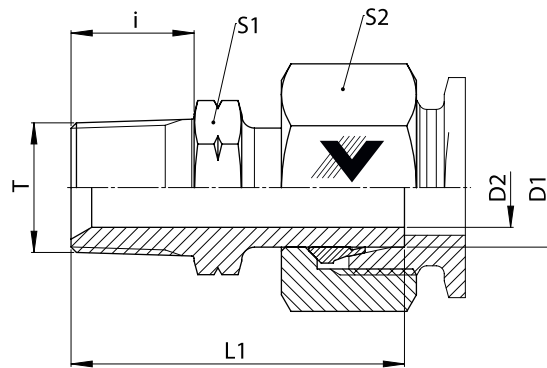
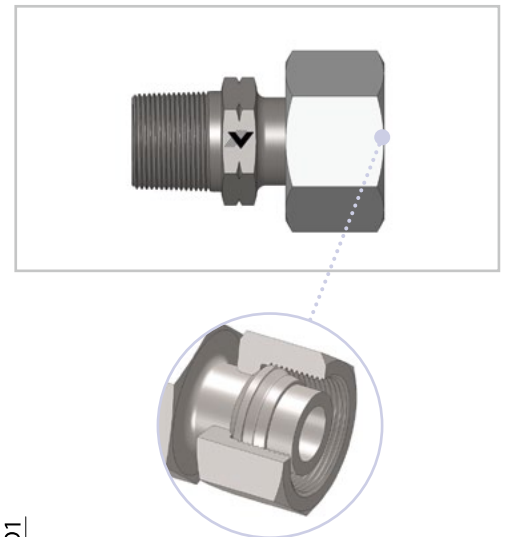


EGV - NPT

- Gerade Verschraubung mit Schaft
- L- und S-Reihe
- Gewinde: NPT

- Straight Standpipe Connector
- L and S Series
- Thread: NPT

**EGV - NPT**

Baureihe Series	D1 mm	T	D2 mm	L1* mm	i mm	S1 mm	S2 mm	Gewicht Weight g	PN bar	Bezeichnung Name	Artikel-Nr. Article No.
L	6	1/8" NPT	3,3	33	10	11	14	24	315	EGV 06 L 1/8 NPT	101269
	8	1/4" NPT	4	40	15,5	14	17	52	315	EGV 08 L 1/4 NPT	101284
	10	1/4" NPT	6,5	41	15,5	14	19	47	315	EGV 10 L 1/4 NPT	101305
	12	3/8" NPT	8	42	15,5	19	22	87	315	EGV 12 L 3/8 NPT	101323
	15	1/2" NPT	10	46,5	20	22	27	114	315	EGV 15 L 1/2 NPT	101351
	18	1/2" NPT	13	49,5	20	22	32	132	315	EGV 18 L 1/2 NPT	101371
	22	3/4" NPT	16,5	49	20	27	36	183	160	EGV 22 L 3/4 NPT	101388
	28	1" NPT	22	55,5	25	36	41	262	160	EGV 28 L 1 NPT	101404
	35	1.1/4" NPT	28	65,5	26	46	50	436	160	EGV 35 L 1.1/4 NPT	101417
42	1.1/2" NPT	34	67	26	50	60	615	160	EGV 42 L 1.1/2 NPT	101427	
S	6	1/4" NPT	3,3	40	15,5	14	17	48	630	EGV 06 S 1/4 NPT	101276
	8	1/4" NPT	4,3	40	15,5	14	19	57	630	EGV 08 S 1/4 NPT	101296
	10	1/4" NPT	6	44	21	14	22	77	631	EGV 10 S 1/4 NPT	101313
	10	3/8" NPT	6	44,5	15,5	19	22	84	630	EGV 10 S 3/8 NPT	101314
	12	3/8" NPT	7,3	46,5	15,5	19	24	95	630	EGV 12 S 3/8 NPT	101334
	14	1/2" NPT	9	52	20	22	27	149	630	EGV 14 S 1/2 NPT	101343
	16	1/2" NPT	10,5	53,5	20	22	30	158	400	EGV 16 S 1/2 NPT	101360
	20	3/4" NPT	13,5	58	20	27	36	254	400	EGV 20 S 3/4 NPT	101380
	25	1" NPT	17,5	68	25	36	46	485	400	EGV 25 S 1 NPT	101396
30	1.1/4" NPT	22	73,5	26	46	50	661	400	EGV 30 S 1.1/4 NPT	101410	
38	1.1/2" NPT	28,5	80	26	50	60	962	315	EGV 38 S 1.1/2 NPT	101422	

*Gerundete Werte / approx. Dimensions

- Wir empfehlen nach Größe 28L und 25S, Dichtkopfteile
- For sizes larger than 28L and 25S we recommend using swivel fittings