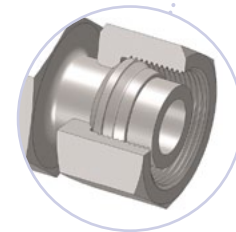
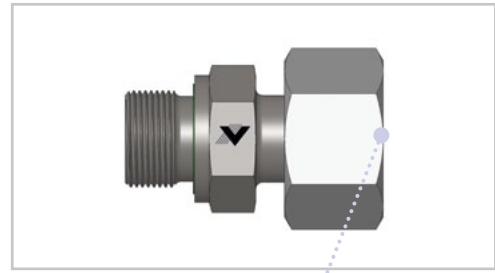
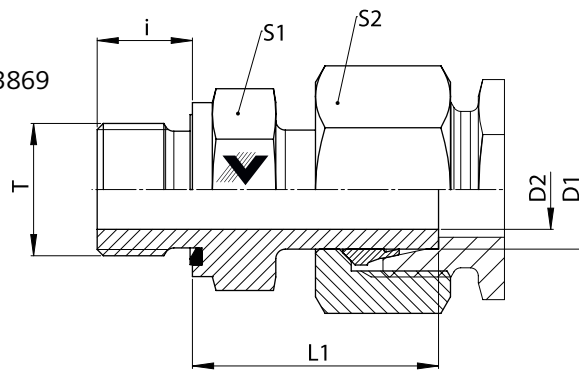


## EGV - M - WD

- Gerade Verschraubung mit Schaft
- L- und S-Reihe
- Gewinde: Metrisch-zyl.
- Abdichtung durch Viton Profildichtung DIN 3869

- Straight Standpipe Connector
- L and S Series
- Thread: Metric parallel
- Sealing by Viton profile ring DIN 3869



### EGV - M - WD

Baureihe Series	D1 mm	T	D2 mm	L1* mm	i mm	S1 mm	S2 mm	Gewicht Weight g	PN bar	Bezeichnung Name	Artikel-Nr. Article No.
L	6	M 10 x 1	3,3	26,5	8	14	14	24	500	EGV 06 LM 10 x 1 WD	101271
	8	M 12 x 1,5	5	27,5	12	17	17	38	500	EGV 08 LM 12 x 1,5 WD	101289
	10	M 14 x 1,5	6,5	29,5	12	19	19	49	500	EGV 10 LM 14 x 1,5 WD	101308
	12	M 16 x 1,5	8	31,5	12	22	22	67	400	EGV 12 LM 16 x 1,5 WD	101325
	15	M 18 x 1,5	10	31,5	12	24	27	95	400	EGV 15 LM 18 x 1,5 WD	101355
	18	M 22 x 1,5	13	32,5	14	27	32	137	400	EGV 18 LM 22 x 1,5 WD	101374
	22	M 26 x 1,5	16,5	35	16	32	36	183	250	EGV 22 LM 26 x 1,5 WD	101391
	28	M 33 x 2	22	42,5	18	41	41	264	250	EGV 28 LM 33 x 2 WD	101406
	35	M 42 x 2	28	46,5	20	50	50	444	250	EGV 35 LM 42 x 2 WD	101419
S	42	M 48 x 2	34	27	22	55	60	614	250	EGV 42 LM 48 x 2 WD	101429
	6	M 12 x 1,5	3,3	29,5	12	17	17	43	800	EGV 06 SM 12 x 1,5 WD	101279
	8	M 14 x 1,5	4,3	32	12	19	19	59	800	EGV 08 SM 14 x 1,5 WD	101300
	10	M 16 x 1,5	6	34	12	22	22	82	800	EGV 10 SM 16 x 1,5 WD	101316
	12	M 18 x 1,5	7,3	36	12	24	24	104	630	EGV 12 SM 18 x 1,5 WD	101336
	14	M 20 x 1,5	9	37	14	27	27	144	630	EGV 14 SM 20 x 1,5 WD	101346
	16	M 22 x 1,5	10,5	43	14	27	30	162	630	EGV 16 SM 22 x 1,5 WD	101364
	20	M 27 x 2	13,5	48	16	32	36	254	420	EGV 20 SM 27 x 2 WD	101382
	25	M 33 x 2	17,5	51	18	41	46	493	420	EGV 25 SM 33 x 2 WD	101399
30	M 42 x 2	22	60	20	50	50	654	420	EGV 30 SM 42 x 2 WD	101412	
38	M 48 x 2	28,5	60	22	55	60	962	420	EGV 38 SM 48 x 2 WD	101424	

\*Gerundete Werte / approx. Dimensions

- Wir empfehlen nach Größe 28L und 25S, Dichtkopfteile
- For sizes larger than 28L and 25S we recommend using swivel fittings