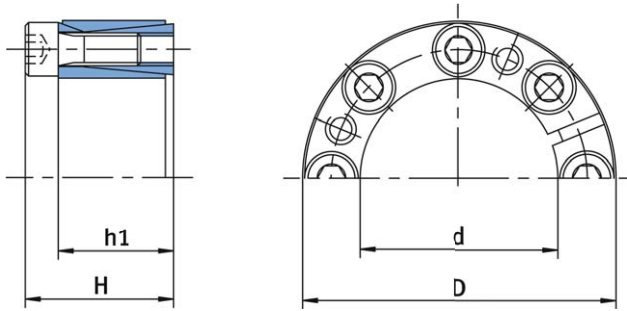


Spannsatz: Baureihe 100

Locking Assembly: Series 100



Kennzeichen

- Selbstzentrierend
- Geringe axiale Einbaumaße
- Axiale Fixierung der Nabe während der Montage



Spezieller Außendurchmesser

Abmessungen [mm] Basic dimensions				Übertragungswerte Operating data				Spannschrauben Locking screws			Gewicht [kg] Weight
d	D	H	h ₁	M _t	F _{ax}	P _w	P _N	i	d _s	M _a	m (ca.)
16	32	21	17	82	9	150	75	4	M4 x 14	5	0,070
18	40	24	18	211	23	240	108	4	M6 x 16	17	0,125
19	41	24	18	223	23	228	106	4	M6 x 16	17	0,125
20	42	24	18	235	23	216	103	4	M6 x 16	17	0,130
22	44	24	18	258	23	197	98	4	M6 x 16	17	0,140
24	46	24	18	423	35	270	141	6	M6 x 16	17	0,150
25	47	24	18	440	35	260	138	6	M6 x 16	17	0,160
28	50	24	18	493	35	232	130	6	M6 x 16	17	0,170
30	52	24	18	528	35	216	125	6	M6 x 16	17	0,175
32	54	24	18	564	35	203	120	6	M6 x 16	17	0,185
35	57	27,5	21,5	822	47	207	127	8	M6 x 18	17	0,250
36	58	27,5	21,5	845	47	201	125	8	M6 x 18	17	0,250
38	60	27,5	21,5	892	47	191	121	8	M6 x 18	17	0,260
40	62	27,5	21,5	939	47	181	117	8	M6 x 18	17	0,270
42	70	36	28	1784	85	240	144	8	M8 x 22	41	0,500
45	73	36	28	1911	85	224	138	8	M8 x 22	41	0,520
48	76	36	28	2039	85	210	132	8	M8 x 22	41	0,550
50	78	36	28	2124	85	201	129	8	M8 x 22	41	0,570
55	83	36	28	2628	96	206	136	9	M8 x 22	41	0,620
60	88	36	28	2867	96	189	129	9	M8 x 22	41	0,650
65	93	36	28	3106	96	174	122	9	M8 x 22	41	0,690
70	105	45	35	5287	151	204	136	9	M10 x 25	81	1,200
75	110	45	35	5664	151	191	130	9	M10 x 25	81	1,260
80	115	45	35	6042	151	179	124	9	M10 x 25	81	1,350
85	120	45	35	7133	168	187	132	10	M10 x 25	81	1,400
90	125	45	35	7553	168	177	127	10	M10 x 25	81	1,460
100	138	45	35	8392	168	159	115	10	M10 x 25	81	1,750

Maß- und Konstruktionsänderungen vorbehalten
Weitere Größen auf Anfrage

Subject to change without notice
Further dimensions on request