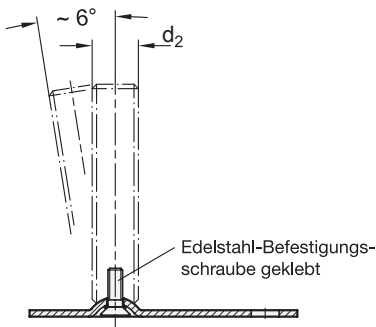
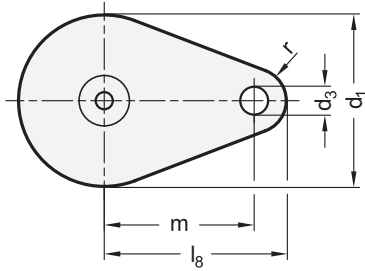
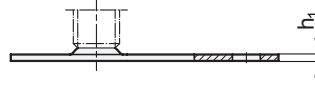


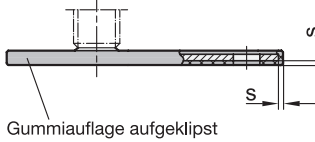
Ansicht von oben



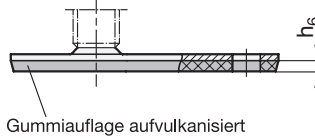
Form A0



Form A1



Form A3



4 Form (Fußteller)

- A0 ohne Gummiauflage
- A1 mit Gummiauflage aufgeklebt, schwarz
- A3 mit Gummiauflage aufvulkanisiert, schwarz

d ₁	d ₂	1					2					3						
		Ausführung S / SK					Ausführung U / UK					l ₇ Ausf. X	d ₃	h ₁	h ₆	l ₈	m	r
50	M 8	40	50	63	-	-	-	-	-	-	25							
50	M 10	50	60	80	100	-	-	-	-	-	28	13	2,5	4	60	45	15	2
50	M 12	60	80	100	125	-	-	-	-	-	32	13	2,5	4	60	45	15	2
50	M 16	-	-	-	-	75	100	125	150	200	37	13	2,5	4	60	45	15	2
60	M 8	40	50	63	-	-	-	-	-	-	25	13	2,5	4,5	75	50	15	2
60	M 10	50	60	80	100	-	-	-	-	-	28	13	2,5	4,5	75	50	15	2
60	M 12	60	80	100	125	-	-	-	-	-	32	13	2,5	4,5	75	50	15	2
60	M 16	-	-	-	-	75	100	125	150	200	37	13	2,5	4,5	75	50	15	2
80	M 8	40	50	63	-	-	-	-	-	-	26	13	3	5	85	70	15	2
80	M 10	50	60	80	100	-	-	-	-	-	29	13	3	5	85	70	15	2
80	M 12	60	80	100	125	-	-	-	-	-	32	13	3	5	85	70	15	2
80	M 16	-	-	-	-	75	100	125	150	200	38	13	3	5	85	70	15	2
80	M 20	-	-	-	-	75	100	125	150	200	45	13	3	5	85	70	15	2
80	M 24	-	-	-	-	100	125	150	200	-	-	13	3	5	85	70	15	2

Ausführung - Spindelvarianten

<p>S ohne Mutter SK mit Mutter</p>	<p>U ohne Mutter UK mit Mutter</p>	<p>X mit Innen- gewinde</p>
<p>Außensechskant unten bei d_2 M 8, M 10, M 12</p>	<p>Innensechskant oben und Schlüsselfläche unten bei d_2 M 16, M 20, M 24</p>	<p>Außensechskant mit Innengewinde bei d_2 M 8, M 10, M 12, M 16, M 20</p>

d_1	d_2	h_3	h_4	sw_1	sw_2	sw_3	sw_7	t
50	M 8	11	-	17	-	-	14	8
50	M 10	11	-	17	-	-	14	10
50	M 12	11	-	17	-	-	17	12
50	M 16	-	17	-	12	8	22	16
60	M 8	11	-	17	-	-	14	8
60	M 10	11	-	17	-	-	14	10
60	M 12	11	-	17	-	-	17	12
60	M 16	-	17	-	12	8	22	16
80	M 8	12	-	17	-	-	14	8
80	M 10	12	-	17	-	-	14	10
80	M 12	12	-	17	-	-	17	12
80	M 16	-	18	-	12	8	22	16
80	M 20	-	19	-	15	10	27	20
80	M 24	-	22	-	19	12	-	-

Ausführung

- Fußteller
Stahl
verzinkt, blau passiviert
- Verstellspindel
Stahl
verzinkt, blau passiviert
- Sechskantmutter ISO 4032
Stahl
verzinkt, blau passiviert
- Gummiauflage
- aufgeklipst
- schwarz, Santoprene® (TPE)
≈ 80 Shore A
- Gummiauflage
- aufvulkanisiert
- schwarz, Perbunan® (NBR)
70±5 Shore A
- Angaben zur Belastbarkeit → Seite 1866
- Elastomer-Eigenschaften → Seite 1876
- RoHS

Hinweis

Stellfüße GN 42 lassen sich durch die vielfältigen Kombinationsmöglichkeiten der Fußteller- und Verstellspindelvarianten universell einsetzen.

Durch die Befestigungslasche lassen sich die Stellfüße mit der Aufstellfläche verschrauben, wodurch ein seitliches Verschieben verhindert wird. Die Formen mit Gummiauflage schützen zudem empfindliche Oberflächen.

Die Gelenkfüße werden komplett montiert geliefert und sind nicht demontierbar.

siehe auch...

- Stellfüße GN 40 (Stahl, ohne Befestigungslasche) → Seite 1272
- Stellfüße GN 42 (Stahl, mit Befestigungslasche, rechteckform) → Seite 1280
- Edelstahl-Stellfüße GN 43 (A2, mit Befestigungslasche) → Seite 1282 / 1284
- Edelstahl-Stellfüße GN 44 / GN 45 (A4, ohne / mit Befestigungslasche) → Seite 1276 / 1286
- Einsteckbuchsen GN 448 (Kunststoff, für Rohre) → Seite 1306 / 1307
- Einsteckbuchsen GN 992 (Aluminium, für Rohre) → Seite 1309

Bestellbeispiel GN 42-50-M12-32-A1-X	1	d_1
	2	d_2
	3	l_7 (h_1)
	4	Form (Fußteller)
	5	Spindelvariante

3.1
3.2
3.3
3.4
3.5
3.6
3.7
3.8
3.9

