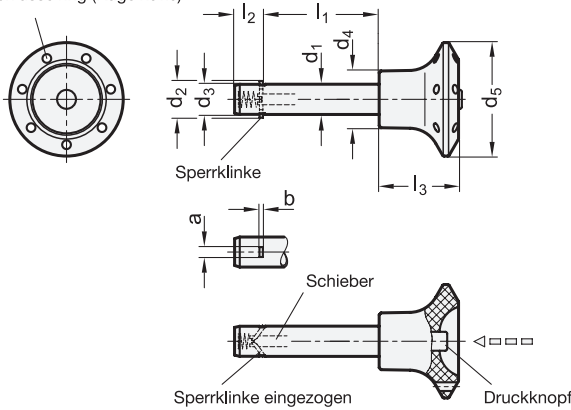
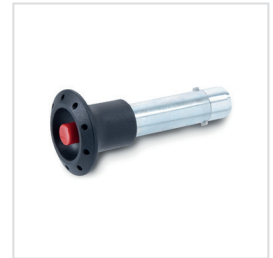
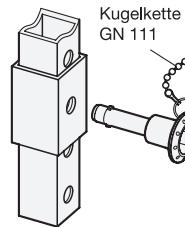


Bohrung für Schlüsselloch (Kugellinse)



Anwendungsbeispiel



1 2

d ₁ -0,1	l ₁ +0,4 Kleinmaß											a	b	d ₂	d ₃	d ₄	d ₅	l ₂	l ₃				
6	10	12	16	20	25	30	35	40	45	50	60	70	80	-	-	2,3	0,5	7,5 ^{+0,5}	5,9	15	30	7	21
8	10	16	20	25	30	35	40	45	50	60	70	80	90	100	-	2,8	0,6	10 ^{+0,5}	7,9	15	30	8,4	21
10	15	20	25	30	35	40	45	50	60	70	80	90	100	110	120	3,3	1	12 ⁺¹	9,9	18	34	9,8	26
12	20	25	30	35	40	45	50	60	70	80	90	100	110	120	-	3,8	1	14 ⁺¹	11,9	18	34	11,3	26
16	30	35	40	45	50	60	70	80	90	100	110	120	130	140	150	4,8	1,2	19 ⁺¹	15,9	22	40	14,2	32
20	30	35	40	45	50	60	70	80	90	100	110	120	130	140	150	4,8	1,2	23 ⁺¹	19,8	25	40	14,8	33

Ausführung

- Bolzen
Stahl
verzinkt, blau passiviert
- Sperrklinke
Edelstahl-Blech
nichtrostend, 1.4301
- Griffknopf
Kunststoff (Polyamid PA)
- schwarzgrau
- temperaturbeständig bis 80 °C
- Druckknopf / Schieber
Kunststoff (Polyacetal POM)
- Druckknopf: rot
- temperaturbeständig bis 80 °C
- Druckfeder
Edelstahl
nichtrostend, 1.4310
- Belastbarkeitshinweise → Seite 1855
- Kunststoff-Eigenschaften → Seite 1876
- Edelstahl-Eigenschaften → Seite 1883

• RoHS

Zubehör

- Kugellinse GN 111 / GN 111.5 → Seite 1054
- Halteseile GN 111.2 → Seite 1056
- Spiral-Halteseile GN 111.4 → Seite 1055

Hinweis

Steckbolzen mit Axialsicherung GN 114.2 werden zum schnellen Fixieren, Verbinden und Sichern verschiedener Bauelemente eingesetzt. Eine typische Anwendung sind Lagerbolzen, die häufig montiert und wieder demontiert werden müssen.

Die rechteckigen Sperrklinken aus Edelstahl-Blech halten den Steckbolzen axial in der Bohrung. Mit dem Druckknopf werden diese eingezogen und nach dem Loslassen stellt die Druckfeder sie wieder in die Sperrstellung zurück.

Im technischen Anhang sind die Belastbarkeiten für die zweiseitige Scherfestigkeit (Bruchkraft) angegeben.

siehe auch...

- Zusammenstellung der Bauarten Bolzen mit Axialsicherung → Seite 906 ff.
- Steckbolzen GN 214.2 (mit Zugring) → Seite 916
- Positionierbuchsen DIN 172 (zylindrisch, mit Bund) → Seite 996
- Positionierbuchsen DIN 179 (zylindrisch, ohne Bund) → Seite 996

Bestellbeispiel

GN 114.2-10-60

- 1 d₁
- 2 l₁