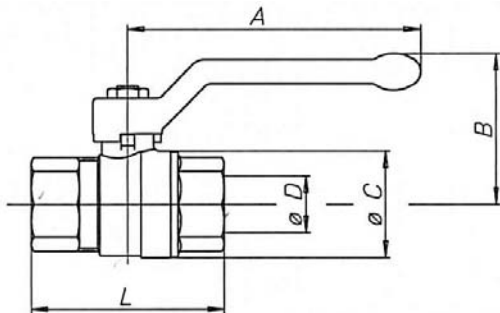


In Langgewindeausführung.

Material	Messing vernickelt
Kugel	Messing verchromt
Kugeldichtung	PTFE
Spindelabdichtung	HNBR / EPDM / PTFE
Hebel	Aluminium, schwarz lackiert
Betriebstemperatur	-15 °C bis +90 °C
Betriebsdruck	Die Druckangaben sind gültig bis zu einer Betriebstemperatur von max. +40 °C. Bei höheren Temperaturen sinkt der max. Betriebsdruck
Einsatzbereich	Druckluft, Wasser, nicht giftige und nicht aggressive Gase, Heizungsanlagen, Landwirtschaft
Gewinde	Gewinde nach ISO 7-1

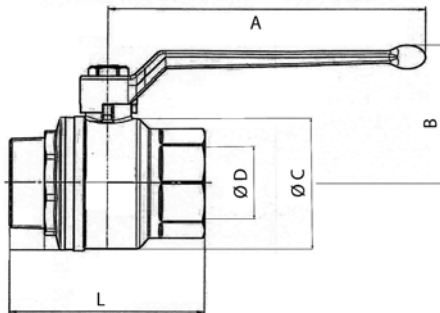


336.05

Kugelhähne, Langgewindeausführung, Innen/Innengewinde

Artikel Nr.	Ident Nr.	Gewinde	DN	PN bar	A mm	B mm	L mm	Ø C mm	Ø D mm	Kv
336.02	103235	Rp 1/4	8	40*	85,0	42,0	46,0	23,0	10,0	6,0
336.03	103236	Rp 3/8	10	40*	85,0	42,0	50,0	24,0	10,0	8,0
336.04	103237	Rp 1/2	15	40	85,0	46,0	61,0	30,0	15,0	15,0
336.05	103238	Rp 3/4	20	40	105,0	53,0	70,0	38,0	20,0	28,0
336.06	103239	Rp 1	25	40	105,0	57,0	84,0	46,0	25,0	39,0
336.07	103240	Rp 1 1/4	32	40	130,0	70,0	97,0	58,0	32,0	84,0
336.08	103241	Rp 1 1/2	40	40	130,0	76,0	108,0	70,0	40,0	156,0
336.09	103242	Rp 2	50	40	165,0	92,0	130,0	86,0	50,0	243,0

* gilt auch für die neue Ausführung (Aufdruck PN 63)

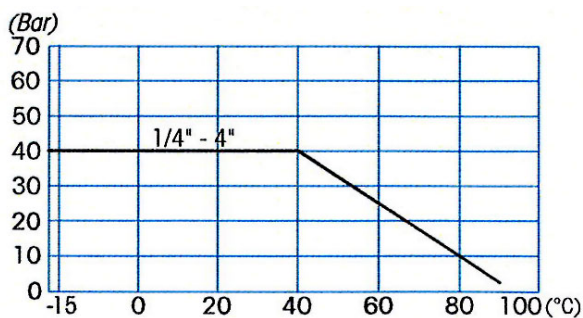


337.04

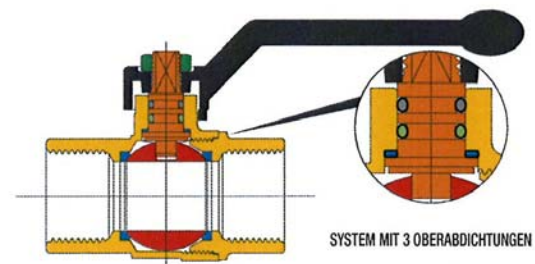
Kugelhähne, Langgewindeausführung, Innen/Außengewinde

Artikel Nr.	Ident Nr.	Gewinde	DN	PN bar	A mm	B mm	L mm	Ø C mm	Ø D mm	Kv
337.02	103245	Rp/R 1/4	8	40*	85,0	42,0	51,0	23,0	10,0	6,0
337.03	103246	Rp/R 3/8	10	40*	85,0	42,0	54,0	24,0	10,0	8,0
337.04	103247	Rp/R 1/2	15	40	85,0	46,0	67,0	30,0	15,0	15,0
337.05	103248	Rp/R 3/4	20	40	105,0	53,0	78,0	38,0	20,0	28,0
337.06	103249	Rp/R 1	25	40	105,0	57,0	89,0	46,0	25,0	39,0
337.07	103250	Rp/R 1 1/4	32	40	130,0	70,0	103,0	58,0	32,0	84,0
337.08	103251	Rp/R 1 1/2	40	40	130,0	76,0	113,0	70,0	40,0	156,0
337.09	103252	Rp/R 2	50	40	165,0	92,0	136,0	86,0	50,0	243,0

Diagramm Druck / Temperatur:



Querschnitt:



* gilt auch für die neue Ausführung (Aufdruck PN 63)