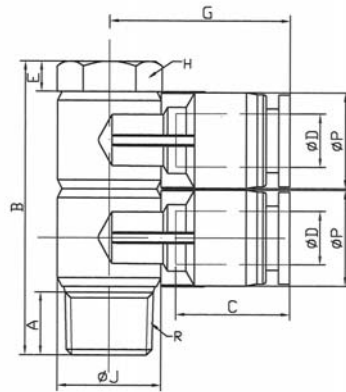


Unsere Schnellsteckverbinder-Serie aus Kunststoff bzw. vernickeltem Messing.  
Die Teile sind einsetzbar in Verbindung mit Kunststoffschläuchen und Kupferrohren.

Temperaturbereich: -20 °C bis 80 °C  
 Material: Kunststoff bzw. Messing vernickelt  
 Lösering: Kunststoff  
 Dichtfläche: O-Ring im Gehäuse bei zylindrischer Ausführung  
 Gewindebeschichtung bei konischer Ausführung  
 Medium: Druckluft, Gase, Flüssigkeiten soweit mit den Materialien verträglich  
 Einsatzbereiche: Luft, Vakuum  
 Empfohlener Schlauch: PU oder PA (Nylon)



214.018-6

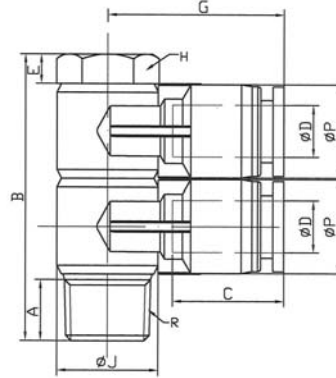


**L-Mehrfachverteiler mit Außensechskant, 4-fach, drehbar, Außengewinde zylindrisch mit O-Ring (NBR)**

Artikel Nr.	Typen Nr.	ØD	R	Arbeitsdruck max. bar	ØP	ØJ	B	C	A	E	H	G	L	F
114594	214.018-4	4	G 1/8	15	13,0	14,2	39,0	15,5	5,5	4,0	14	24,0	13,0	13,5
109695	214.018-6	6	G 1/8	15	13,0	14,2	41,0	15,5	5,5	4,0	12	24,0	13,0	13,5
109696	214.018-8	8	G 1/8	15	14,4	18,2	44,0	18,0	5,5	4,0	14	28,5	12,1	15,0
109697	214.014-6	6	G 1/4	15	13,0	14,2	43,0	15,5	7,0	4,0	14	24,0	13,0	13,5
109698	214.014-8	8	G 1/4	15	14,4	18,2	46,0	18,0	7,0	4,0	17	28,5	12,1	15,0
109699	214.014-10	10	G 1/4	15	18,4	21,8	55,5	22,0	7,0	4,5	19	33,7	14,0	18,8
109700	214.038-10	10	G 3/8	15	18,4	21,8	56,5	22,0	7,5	4,5	19	33,7	14,0	18,8
109701	214.038-12	12	G 3/8	15	21,0	28,0	63,5	23,0	7,5	5,5	24	37,5	17,0	21,5
109702	214.012-12	12	G 1/2	15	21,0	28,0	65,0	23,0	8,5	5,5	24	37,5	17,0	21,5



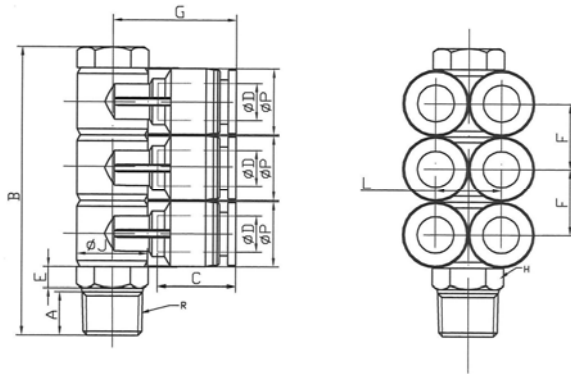
215.018-6


**L-Mehrfachverteiler mit Außensechskant, 4-fach, drehbar, Außengewinde konisch mit Gewindebeschichtung**

Artikel Nr.	Typen Nr.	ØD	R	Arbeitsdruck max. bar	ØP	ØJ	B	C	A	E	H	G	L	F
109703	215.018-6	6	R 1/8	15	13,0	14,2	38,5	15,5	7,0	4,0	12	24,0	13,0	13,5
109704	215.018-8	8	R 1/8	15	13,0	14,2	41,6	15,5	9,0	4,0	14	28,5	13,0	13,5
109705	215.014-6	6	R 1/4	15	14,4	18,2	40,5	18,0	7,0	4,0	14	24,0	12,1	15,0
109706	215.014-8	8	R 1/4	15	14,4	18,2	43,6	18,0	9,0	4,0	14	28,5	12,1	15,0
109707	215.014-10	10	R 1/4	15	18,4	21,8	52,8	22,0	9,0	4,5	19	33,7	14,0	18,8
109708	215.038-10	10	R 3/8	15	18,4	21,8	53,8	22,0	10,0	4,5	19	33,7	14,0	18,8
109709	215.038-12	12	R 3/8	15	21,0	28,0	61,0	23,0	10,0	5,5	24	37,5	17,0	21,5
109710	215.012-12	12	R 1/2	15	21,0	28,0	64,0	23,0	13,0	5,5	24	37,5	17,0	21,5



225.014-8



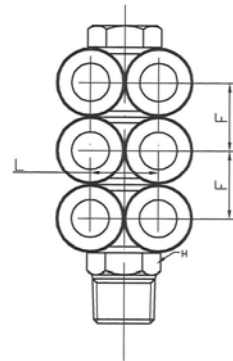
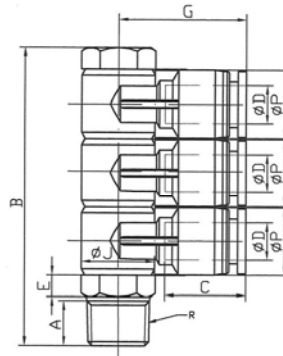
**L-Mehrfachverteiler mit Außensechskant, 6-fach, drehbar, Außengewinde zylindrisch mit O-Ring (NBR)**

Artikel Nr.	Typen Nr.	ØD	R	Arbeitsdruck max. bar	ØP	ØJ	B	C	A	E
114595	225.018-4	4	G 1/8	15	13,0	14,2	67,8	15,5	5,5	4,0
109711	225.018-6	6	G 1/8	15	13,0	14,2	52,3	15,5	5,5	4,0
109712	225.018-8	8	G 1/8	15	14,4	18,2	59,0	18,0	5,5	4,0
109713	225.014-6	6	G 1/4	15	13,0	14,2	54,5	15,5	7,0	4,0
109714	225.014-8	8	G 1/4	15	14,4	18,2	58,7	18,0	7,0	4,0
109715	225.014-10	10	G 1/4	15	18,4	21,8	71,3	22,0	7,0	4,5
109716	225.038-10	10	G 3/8	15	18,4	21,8	72,0	22,0	7,5	4,5
109717	225.038-12	12	G 3/8	15	21,0	28,0	80,6	23,0	7,5	5,5
109718	225.012-12	12	G 1/2	15	21,0	28,0	81,5	23,0	8,5	5,5

Artikel Nr.	Typen Nr.	H	G	L	F
114595	225.018-4	14	22,0	13,0	13,5
109711	225.018-6	14	24,0	13,0	13,5
109712	225.018-8	14	28,5	12,1	15,0
109713	225.014-6	17	24,0	13,0	13,5
109714	225.014-8	17	28,5	12,1	15,0
109715	225.014-10	19	33,7	14,0	18,8
109716	225.038-10	19	33,7	14,0	18,8
109717	225.038-12	24	37,5	17,0	21,5
109718	225.012-12	24	37,5	17,0	21,5



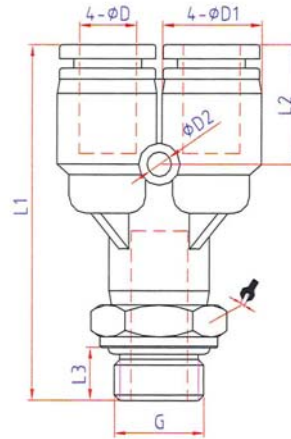
226.014-8


**L-Mehrfachverteiler mit Außensechskant, 6-fach, drehbar, Außengewinde konisch mit Gewindebeschichtung**

Artikel Nr.	Typen Nr.	ØD	R	Arbeitsdruck max. bar	ØP	ØJ	B	C	A	E	H	G	L	F
109719	226.018-6	6	R 1/8	15	13,0	14,2	52,0	15,5	7,0	4,0	12	24,0	13,0	13,5
109720	226.018-8	8	R 1/8	15	14,4	18,2	56,5	18,0	7,0	4,0	14	28,5	12,1	15,0
109721	226.014-6	6	R 1/4	15	13,0	14,2	54,0	15,5	9,0	4,0	14	24,0	13,0	13,5
109722	226.014-8	8	R 1/4	15	14,4	18,2	58,5	18,0	9,0	4,0	14	28,5	12,1	15,0
109723	226.014-10	10	R 1/4	15	18,4	21,8	71,5	22,0	9,0	4,5	19	33,7	14,0	18,8
109724	226.038-10	10	R 3/8	15	18,4	21,8	72,5	22,0	10,0	4,5	19	33,7	14,0	18,8
109725	226.038-12	12	R 3/8	15	21,0	28,0	72,5	23,0	10,0	5,5	24	37,5	17,0	21,5
109726	226.012-12	12	R 1/2	15	21,0	28,0	75,5	23,0	13,0	5,5	24	37,5	17,0	21,5



216.014-6

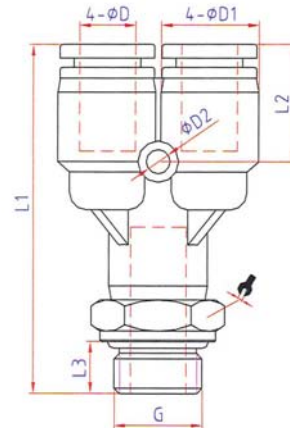


**Mehrfachverteiler mit Außengewinde, 4-fach, drehbar, Außengewinde zylindrisch mit O-Ring (NBR)**

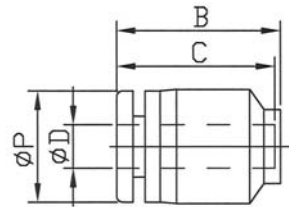
Artikel Nr.	Typen Nr.	ØD	Gewinde	Arbeitsdruck max. bar	L3	ØD1	ØD2	L	L1	L2	SW
135720	216.005-4	4	M5	10	4,0	10,5	3,2	10,5	39,5	14,0	10
135721	216.005-6	6	M5	10	4,0	12,5	3,2	13,0	41,5	14,0	12
109785	216.018-4	4	G 1/8	10	5,5	11,3	3,2	11,0	42,5	15,0	12
109786	216.018-6	6	G 1/8	10	5,5	13,3	3,2	13,0	43,6	15,5	14
109787	216.014-4	4	G 1/4	10	7,5	11,3	3,2	11,0	44,0	15,0	12
109788	216.014-6	6	G 1/4	10	7,5	13,3	3,2	13,0	45,1	15,5	14



217.014-6


**Mehrfachverteiler mit Außengewinde, 4-fach, drehbar, Außengewinde konisch mit Gewindebeschichtung**

Artikel Nr.	Typen Nr.	ØD	Gewinde	Arbeitsdruck max. bar	L3	ØD1	ØD2	L	L1	L2	SW
109789	217.018-4	4	R 1/8	10	7,5	11,3	3,2	11,0	42,0	15,0	10
109790	217.018-6	6	R 1/8	10	7,5	13,3	3,2	13,0	43,6	12,6	12
109791	217.014-4	4	R 1/4	10	9,5	11,3	3,2	11,0	45,0	15,0	14
109792	217.014-6	6	R 1/4	10	9,5	13,3	3,2	13,0	46,1	15,5	14



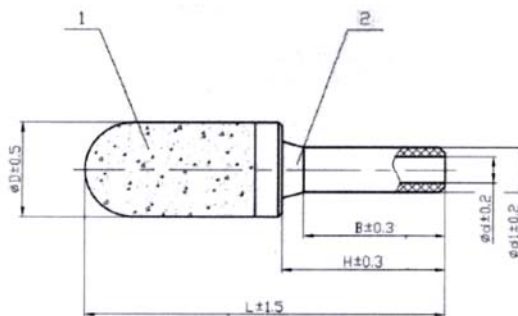
184.016

## Verschlusskappen

Artikel Nr.	Typen Nr.	ØD	Arbeitsdruck max. bar	ØP	B	C
109931	184.003	3	10	10,0	16,0	15,5
109932	184.004	4	10	10,0	16,0	15,5
109933	184.006	6	10	13,8	20,0	18,0
109934	184.008	8	10	13,8	21,0	18,0
109935	184.010	10	10	16,8	22,0	19,3
109936	184.012	12	10	19,8	23,0	21,0
109937	184.016	16	10	23,8	25,0	21,0



566.010



## Schalldämpfer mit Stecknippel

Artikel Nr.	Typen Nr.	Arbeitsdruck max. bar	D	d	d1	B	H	L
109938	566.006	10	12,5	3,5	6	18,7	21,5	46,5
109939	566.008	10	13,5	5,0	8	15,5	20,1	45,0
109940	566.010	10	15,5	7,0	10	24,5	27,0	58,0
109941	566.012	10	18,5	8,5	12	26,5	28,7	81,5