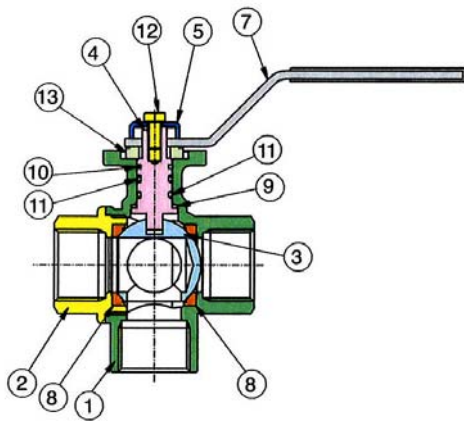


Medienanschluss unten.

3-Wege-Kugelhähne mit vollem Durchgang, integrierter ISO-Flanschplatte (ISO 5211) und doppelseitig dichtender Kugel.

Die Druckbeaufschlagung ist nur über den unteren Anschluss möglich.

Gehäuse	Messing vernickelt (CW617N)
Gewindematerial	Messing blank
Kugel	Messing vernickelt (CW617N)
Kugeldichtung	PTFE
Spindelabdichtung	PTFE / FKM
Handhebel	Stahl, mit Kunststoffüberzug
Betriebstemperatur	-15 °C bis 120 °C
Gewindenorm	Rp-Gewinde nach ISO 7-1

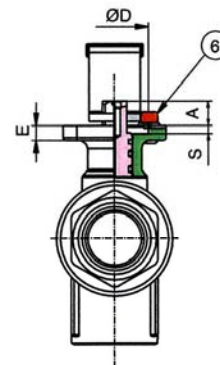
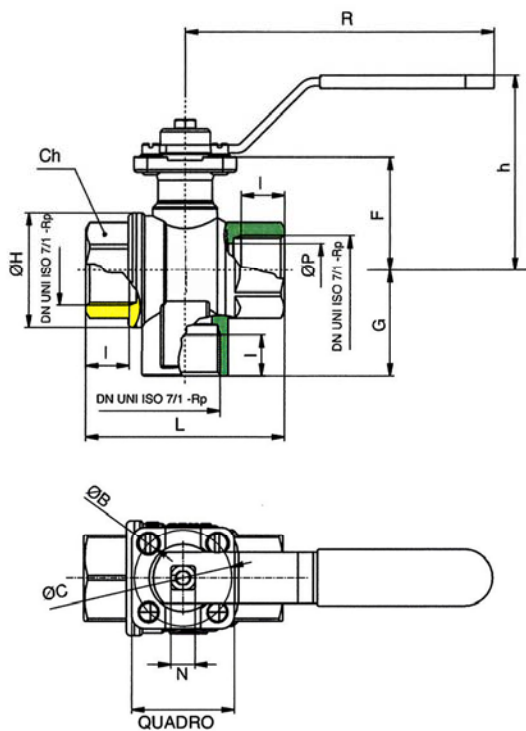


1085 C

POS.	DENOMINAZIONE	PART NAME	DESCRIPTION	TEILBENENNUNG	DENOMINACION	MATERIALE-MATERIALS MATERIAUX-WERKSTOFF- MATERIAL	N°P.
1	CORPO	BODY	CORPS	GEHÄUSE	CUERPO	OTTONE CW617N UNI EN 12165	1
2	MANICOTTO	END CONNECTION	MANCHON	MUFFE	MANGUITO	OTTONE CW617N UNI EN 12165	1
3	SFERA	BALL	BILLE	KUGEL	ESFERA	OTTONE CW617N UNI EN 12165	1
4	ASTA	STEM	TIGE	SPINDEL	EJE	OTTONE CW614N UNI EN 12164	1
5	BUSSOLA	GLAND	BAGUE	BUCHSE	ANILLO	OTTONE CW614N UNI EN 12164	1
6	PERNO	PIN	AXE	ANSCHLAGSTIFT	PERNO	OTTONE CW614N UNI EN 12164	2
7	LEVA	HANDLE	PIOGNÉE	HANDEBEL	PALANCA	ACCIAIO DD11 UNI EN 10111	1
8	GUARNIZIONE SFERA	BALL SEAT	JOINT DE TENUE BILLE	KUGELDICHUNG	JUNTA ESFERA	P.T.F.E	2
9	GUARNIZIONE ANTIATRITO	ANTIFRICTION SEAT	JOINT ANTIFRICTION	STÖßHEMMENDE DICHTUNG	JUNTA ANTIFRICCIÓN	P.T.F.E	1
10	GUARNIZIONE ANTIATRITO	ANTIFRICTION SEAT	JOINT ANTIFRICTION	STÖßHEMMENDE DICHTUNG	JUNTA ANTIFRICCIÓN	P.T.F.E	1
11	O-RING	O-RING	O-RING	O-RING	O-RING	FKM	2
12	VITE	SCREW	VIS	SCHRAUBE	TORNILLO	FERRO	1
13	RONDELLA	WASHER	RONDELLE	UNTERLEGSCHIEBE	ARANDELA	PA6	1

3-Wege-Kugelhahn, Medienanschluss unten, L-Bohrung

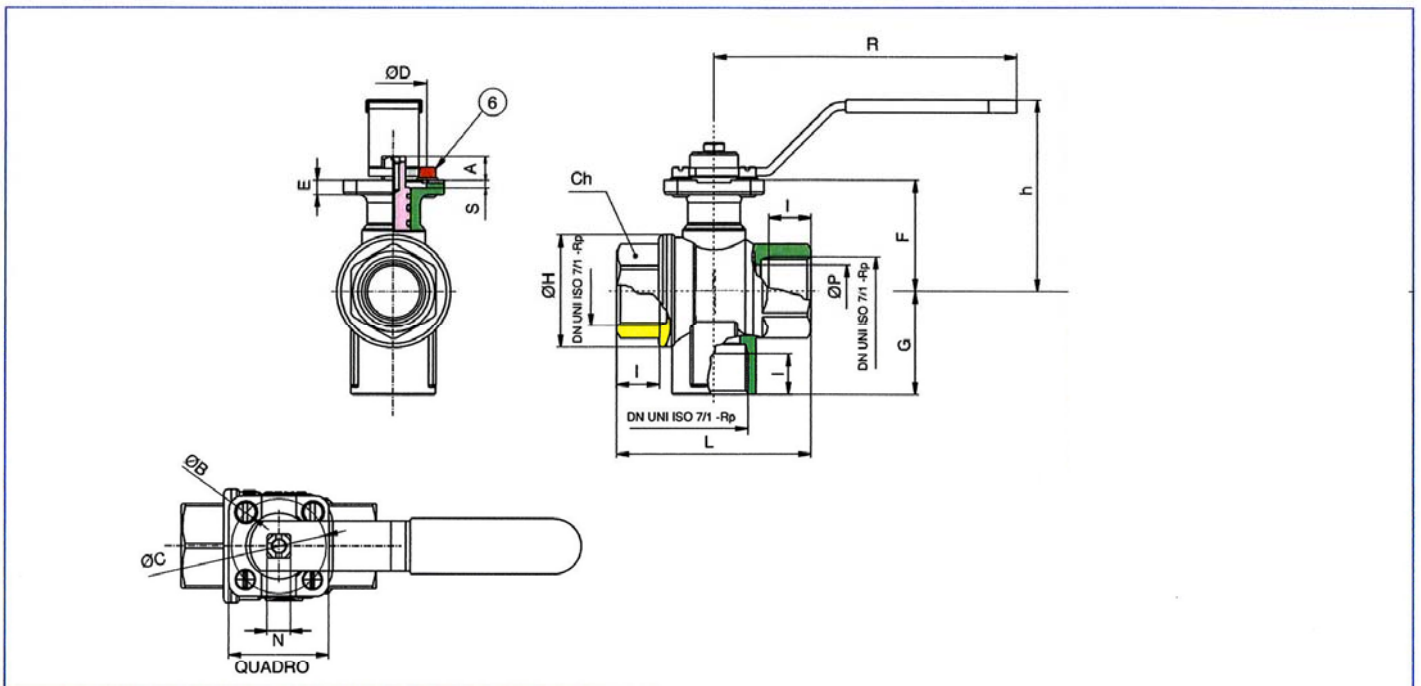
Artikel Nr.	Typen Nr.	Gewinde
136326	1085 A	Rp 1/4
136327	1085 B	Rp 3/8
136328	1085 C	Rp 1/2
136329	1085 D	Rp 3/4
136330	1085 E	Rp 1
136331	1085 F	Rp 1 1/4
136332	1085 G	Rp 1 1/2
136333	1085 H	Rp 2



MISURA	DN	ØP	I	Ch	ISO 5211					E	F	G	N	QUADRO	ØH	L	h	R	Kv	PN	Kg
					A	ØB	ØC	ØD	S												
1/4"	8	10	11	22	9	M7	36	25	2	5,5	28,5	26	9	38	128	52	60	115	1,5	25	0,34
3/8"	10	10	11,4	22	9	M7	36	25	2	5,5	28,5	26	9	38	28	52	60	115	1,8	25	0,28
1/2"	15	15	15	27	9	M7	36	25	2	5,5	31	33,5	9	38	34,5	64	62	115	3,9	25	0,41
3/4"	20	20	16,3	32	9	M7	36	25	3	5,5	42	39,5	9	38	43	74	43	115	7,9	16	0,60
1"	25	25	19,1	41	9	M7	36	25	3	6	45	47	9	38	53	89	76	115	13	16	0,94
1 1/4"	32	32	21,4	50	9	M7	36	25	3	6	49	54,5	9	38	63	100	79,5	115	20,7	10	1,27
1 1/2"	40	40	21,4	55	11	7	50	35	3	8	61,5	61,5	11	50	77	110	95	170	38,7	10	2,00
2"	50	50	25,7	70	11	7	50	35	3	8	67	73	11	50	93	130	101	170	54	10	3,16

3-Wege-Kugelhahn, Medienanschluss unten, T-Bohrung

Artikel Nr.	Typen Nr.	Gewinde
136334	1086 A	Rp 1/4
136335	1086 B	Rp 3/8
136336	1086 C	Rp 1/2
136337	1086 D	Rp 3/4
136338	1086 E	Rp 1
136339	1086 F	Rp 1 1/4
136340	1086 G	Rp 1 1/2
136341	1086 H	Rp 2



MISURA	DN	ØP	I	Ch	ISO 5211					E	F	G	N	QUADRO	ØH	L	h	R	Kv	PN	Kg
					A	ØB	ØC	ØD	S												
1/4"	8	10	11	22	9	M7	36	25	2	5,5	28,5	26	9	38	128	52	60	115	1,5	25	0,33
3/8"	10	10	11,4	22	9	M7	36	25	2	5,5	28,5	26	9	38	28	52	60	115	1,8	25	0,27
1/2"	15	15	15	27	9	M7	36	25	2	5,5	31	33,5	9	38	34,5	64	62	115	3,9	25	0,39
3/4"	20	20	16,3	32	9	M7	36	25	3	5,5	42	39,5	9	38	43	74	43	115	7,9	16	0,56
1"	25	25	19,1	41	9	M7	36	25	3	6	45	47	9	38	53	89	76	115	13	16	0,88
1 1/4"	32	32	21,4	50	9	M7	36	25	3	6	49	54,5	9	38	63	100	79,5	115	20,7	10	1,15
1 1/2"	40	40	21,4	55	11	7	50	35	3	8	61,5	61,5	11	50	77	110	95	170	38,7	10	1,80
2"	50	50	25,7	70	11	7	50	35	3	8	67	73	11	50	93	130	101	170	54	10	2,65

BETRIEBSBEDINGUNGEN

Einbau in starres Rohrleitungssystem

Weitere Informationen in den Technischen Angaben

Nenndruck (PN) in bar: siehe tabelle

Für Temperaturen über 80°C siehe Diagramm in den Technischen Angaben

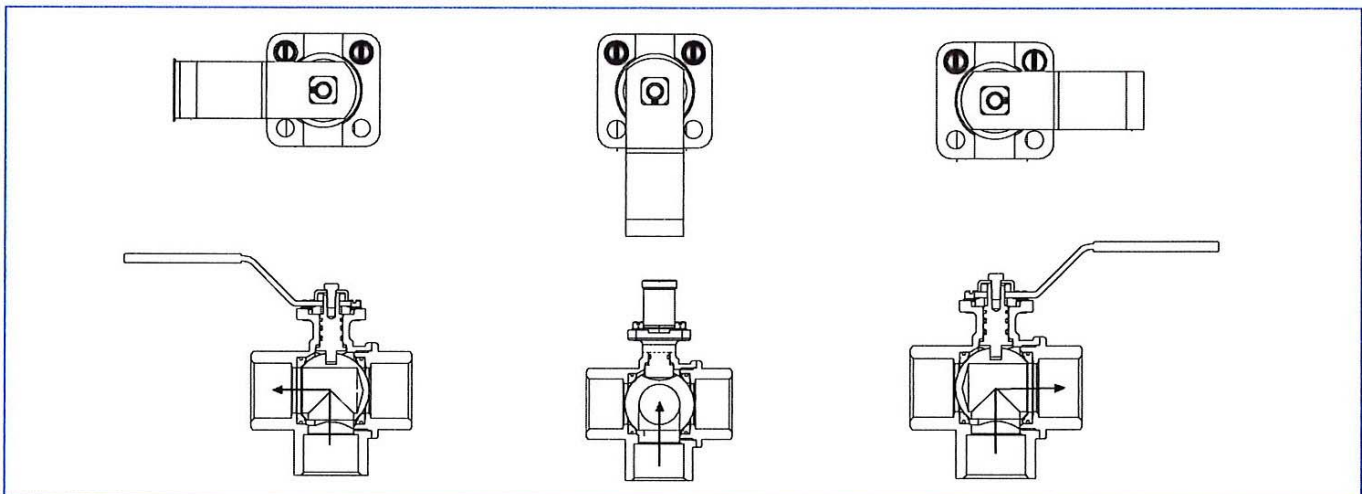
KV: Ausflußkoeffizient m³/h bei einem Differenzdruck von 100 kPa

Temperaturbereich: -15°C +120°C

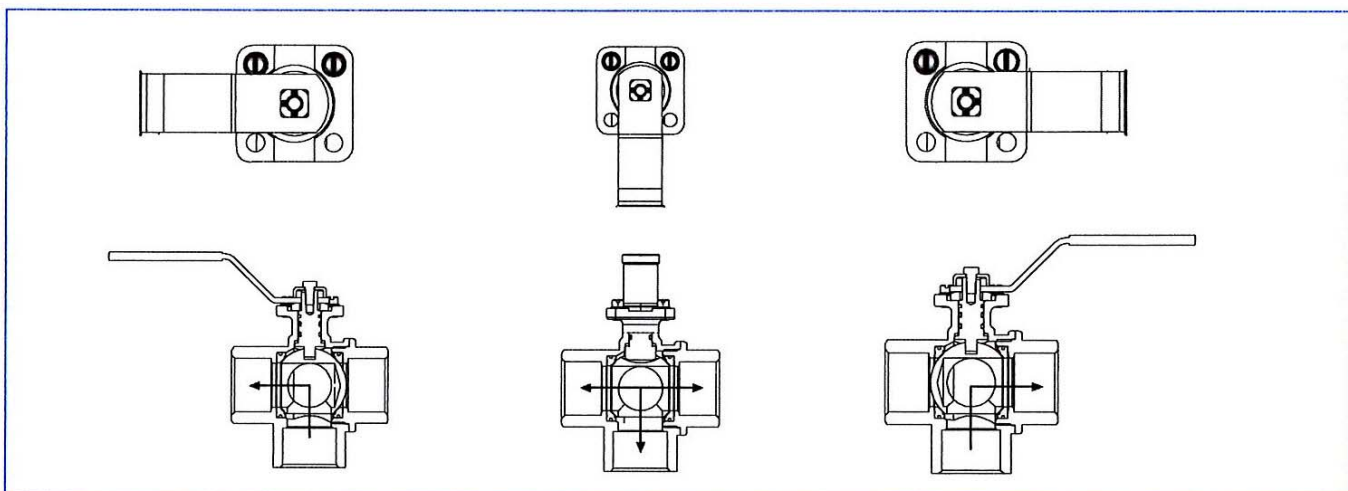
Durchflussrichtung: in einer Richtung

Es wird empfohlen die Kugelhähne in komplett geschlossener oder geöffneter Position zu montieren, Zwischenstellungen sind zu vermeiden. Die Kugelhähne sind mindestens zwei mal im Jahr zu betätigen.

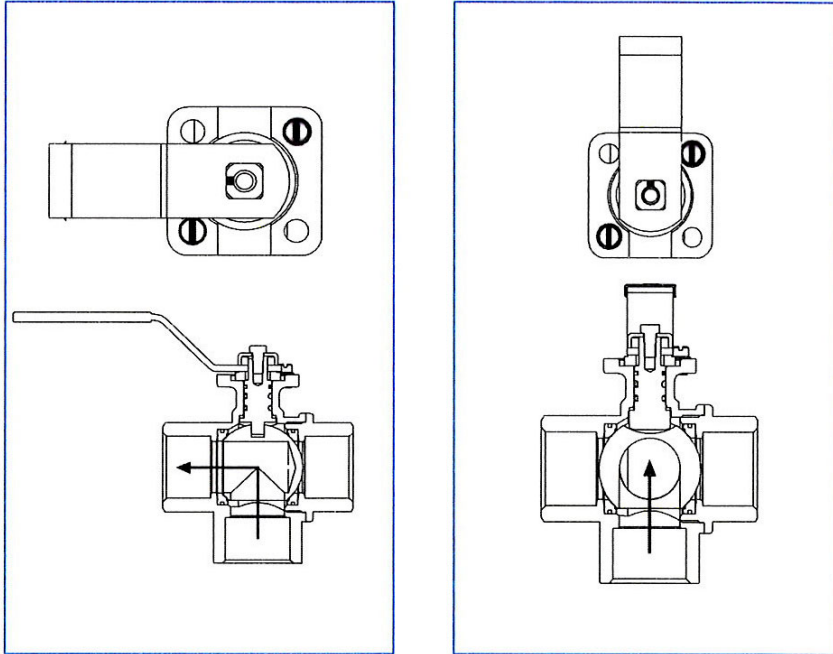
3-Wege-Kugelhahn, Medienanschluss unten, L-Bohrung (180°)



3-Wege-Kugelhahn, Medienanschluss unten, T-Bohrung (180°)



3-Wege-Kugelhahn, Medienanschluss unten, L-Bohrung (90°)



3-Wege-Kugelhahn, Medienanschluss unten, T-Bohrung (90°)

