

	<b>BETRIEBSANLEITUNG</b> normal geöffnet, direkt betätigt, für Flüssigkeiten mit hohem Druck 1/4		<b>DE</b>
---	--	---	-----------

**BESCHREIBUNG**

Bei der Baureihe 262 handelt es sich um normal geöffnete, direkt betätigte 2-Wege-Magnetventile. Das Ventilgehäuse besteht aus Messing.

**EINBAU**

Die ASCO/JOUOMATIC-Komponenten dürfen nur innerhalb der auf den Typenschildern angegebenen Daten eingesetzt werden. Veränderungen an den Produkten sind nur nach Rücksprache mit ASCO/JOUOMATIC zulässig. Vor dem Einbau der Ventile muß das Rohrleitungssystem drucklos geschaltet und innen gereinigt werden. Die Einbaulage der Produkte ist generell beliebig. Die Durchflußrichtung und der Rohrleitungsanschluß von Ventilen sind gekennzeichnet.

Die Rohrleitungsanschlüsse sollten entsprechend den Größenangaben auf den Typenschildern mit handelsüblichen Verschraubungen durchgeführt werden.

**ACHTUNG:**

- Eine Reduzierung der Anschlüsse kann zu Leistungs- und Funktionsminderungen führen.
- Zum Schutz der Ventile sollten für die Betriebsbedingungen geeignete Schmutzfänger oder Filter so dicht wie möglich in den Ventileingang integriert werden.
- Bei Abdichtung am Gewinde ist darauf zu achten, daß kein Dichtungsmaterial in die Rohrleitung oder das Ventil gelangt.
- Zum Einbau darf nur geeignetes Werkzeug verwendet werden, das so nahe wie möglich am Anschlußpunkt anzusetzen ist.
- Um eine Beschädigung der Produkte zu vermeiden, ist darauf zu achten, daß die Rohranschlüsse NICHT ZU STARK ANGEZOGEN werden.
- Spule und Führungsrohr von Ventilen dürfen nicht als Gegenhalter benutzt werden.
- Die Rohrleitungsanschlüsse sollten fluchten und dürfen keine Spannungen auf das Ventil übertragen.

**ELEKTRISCHER ANSCHLUSS**

Der elektrische Anschluß ist von Fachpersonal entsprechend den geltenden VDE- und CEE-Bestimmungen auszuführen.

**ACHTUNG:**

- Vor Beginn der Arbeiten ist sicherzustellen, daß alle elektrischen Leitungen und Netzteile spannungslos geschaltet sind.
- Alle Anschlußklemmen sind nach Beendigung der Arbeiten vorschriftsmäßig entsprechend den geltenden Normen anzuziehen.
- Je nach Spannungsbereich muß das Ventil nach den geltenden Bestimmungen und Normen einen Schutzleiteranschluß erhalten.

Der Magnetantrieb kann je nach Bauart folgende elektrische Anschlüsse aufweisen

- Flachsteckeranschlüsse gemäß ISO-4400 (bei ordnungsgemäßer Montage ist Schutzart IP-65 gewährleistet).
- Anschlüsse innerhalb eines Metallgehäuses mittels Schraubklemmen. Kabeleinführung ins Gehäuse mit PG-Verschraubung.
- Eingegossenen Kabelenden.

**INBETRIEBNAHME**

Vor Druckbeaufschlagung des Produktes sollte eine elektrische Funktionsprüfung erfolgen: Bei Magnetventilen Spannung an der Magnetspule mehrmals ein- und ausschalten. Es muß ein metallisches Klicken zu hören sein.

**BETRIEB**

Die meisten Magnetventile sind mit Spulen für Dauerbetrieb ausgerüstet. Zur Vermeidung von Personen- und Sachschäden sollte jede Berührung der Magnetspule vermieden werden, da diese unter normalen Betriebsbedingungen sehr heiß werden kann. Bei leicht zugänglichem Magnetventil sollte vom Installateur ein Schutz vorgesehen werden, um jegliches versehentliches Berühren zu vermeiden.

**GERÄUSCHEMISSION**

Die Geräuschemission hängt sehr stark vom Anwendungsfall, dem Medium, mit denen das Produkt beaufschlagt wird, und der Art des verwendeten Produktes ab. Die exakte Bestimmung des Geräuschpegels kann aus diesem Grund nur durch die Person durchgeführt werden, die das Ventil in das jeweilige System eingebaut hat.

**WARTUNG**

Die Wartung hängt von den Betriebsbedingungen ab. Es wird empfohlen, das Produkt regelmäßig zu reinigen, wobei sich die Zeitabstände nach dem Medium und den Betriebsbedingungen richten. Während der Wartung sollten die Komponenten auf übermäßigen Verschleiß überprüft werden. Für die Überholung der ASCO/JOUOMATIC-Produkte sind komplette Sätze mit internen Teilen als Ersatzteilsätze erhältlich. Treten Schwierigkeiten bei Einbau, Betrieb oder Wartung auf sowie bei Unklarheiten, ist mit ASCO/JOUOMATIC Rücksprache zu halten.

**VENTILDEMONTAGE**

Das Ventil muß in der angegebenen Reihenfolge zerlegt werden. Dabei sind die Teile exakt anhand der mitgelieferten Explosionszeichnungen zu identifizieren.

1. Klammerhalterung entfernen und Magnetspülengehäuse komplett aus der Haltermutter herausziehen. ACHTUNG: Die Klammerhalterung kann beim Lösen nach oben wegfedern.
2. Haltermutter einschließlich Unterlegscheibe lösen.
3. Magnetanker, Gegenankerdichtung, Gegenankerbaugruppe, Ventilschaft, Ventilteller, Ventiltellerfeder, Haltermutterdichtung und Halter entfernen.
4. Nun sind alle Teile, die gereinigt oder ausgetauscht werden müssen, leicht zugänglich.

**VENTILZUSAMMENBAU**

Ventil in der umgekehrten Reihenfolge wie bei der Demontage zusammenbauen. Dabei sind die Teile anhand der Explosionszeichnungen zu identifizieren und anzuordnen.

1. HINWEIS: Alle Dichtungen/Dichtungsringe sind mit hochwertigem Silikonfett zu schmieren. Ventiltellerfeder, Ventilteller, Ventilschaft, Halter, Haltermutterdichtung und Gegenankerbaugruppe wieder anbringen.
2. Gegenankerdichtung, Magnetanker und Haltermutter mit Unterlegscheibe wieder anbringen.
3. Haltermutter entsprechend den Angaben in dem Drehmomentdiagramm anziehen.
4. Federscheibe, Magnet und Halteklammer wieder anbringen.
5. Nach der Wartung Ventil mehrmals betätigen, um sicherzustellen, daß es ordnungsgemäß funktioniert.

Eine separate Herstellererklärung im Sinne der Richtlinie 89/392/EWG Anhang II B ist auf Anfrage erhältlich. Geben Sie bitte für die betreffenden Produkte die Nummer der Auftragsbestätigung und die Seriennummer an. Das Produkt erfüllt die wesentlichen Anforderungen der EMV-Richtlinie 89/336/EWG und Ergänzungen sowie der Niederspannungsrichtlinien 73/23/EWG und 93/68/EWG. Eine separate Konformitätserklärung ist auf Anfrage erhältlich.

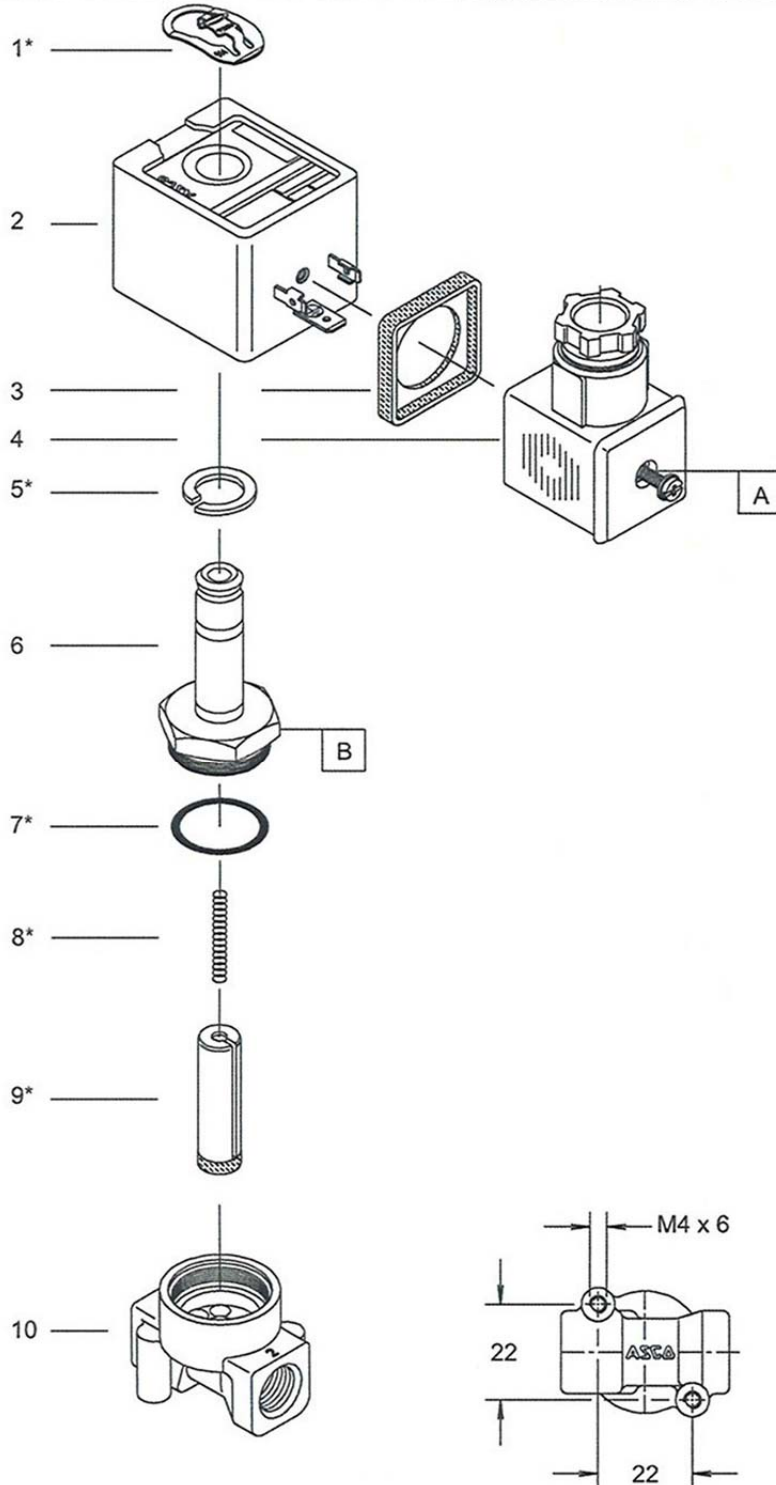
A.J.N.: 123-620-526

IM285-1-2



<b>ASCO</b>	DRAWING	DESSIN	ZEICHNUNG
	DISEGNO	DIBUJO	TEKENING

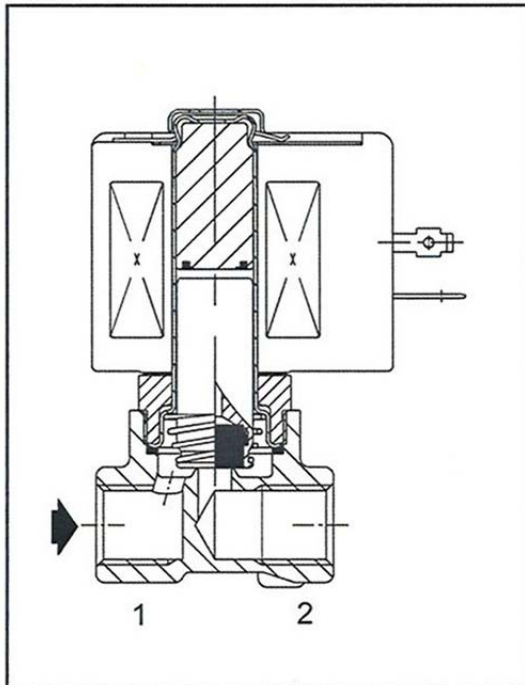
<b>CE</b>	<b>SERIES 262</b>
-----------	-----------------------



IM225-1-4

**ASCO**  
 JOUCOMATIC

<b>ASCO</b>	DRAWING	DESSIN	ZEICHNUNG
	DISEGNO	DIBUJO	TEKENING



<b>GB</b>	<b>DESCRIPTION</b>
-----------	--------------------

- |                           |                           |
|---------------------------|---------------------------|
| 1. Retaining clip         | 7. O-ring, S. B. Sub-assy |
| 2. Coil & nameplate       | 8. Spring, core           |
| 3. Gasket, connector      | 9. Core assembly          |
| 4. Connector assembly     | 10. Valve body            |
| 5. Spring washer          |                           |
| 6. Sol. base Sub-assembly |                           |

<b>FR</b>	<b>DESCRIPTION</b>
-----------	--------------------

- |                                   |                                  |
|-----------------------------------|----------------------------------|
| 1. Clip de maintien               | 6. Sol. sous-ensemble de base    |
| 2. Bobine & etiquette             | 7. Joint torique, sous-ens. b.s. |
| 3. Joint d'etancheite, connecteur | 8. Ressort, noyau mobile         |
| 4. Montage du connecteur          | 9. Montage du noyau mob.         |
| 5. Rondelle elastique             | 10. Corps                        |

<b>DE</b>	<b>BESCHREIBUNG</b>
-----------	---------------------

- |                              |                                |
|------------------------------|--------------------------------|
| 1. Klammerhalterung          | 6. Halte-Mutter                |
| 2. Magnetspule & Typenschild | 7. Dichtungsring, Halte-Mutter |
| 3. Dichtung, Gerätesteckd.   | 8. Feder, magnetanker          |
| 4. Gerätesteckdose           | 9. Magnetankerbaugruppe        |
| 5. Federscheibe              | 10. Ventilgehäuse              |

<b>ES</b>	<b>DESCRIPCION</b>
-----------	--------------------

- |                              |                                       |
|------------------------------|---------------------------------------|
| 1. Clip de sujecion          | 7. junta, conjunto d.l. base del sol. |
| 2. Bobina y placa de caract. | 8. Resorte, nucleo                    |
| 3. Guarnicion, conector      | 9. Cunjunto del nucleo                |
| 4. Conjunto del conector     | 10. Cuerpo de la valvula              |
| 5. Arandela resorte          |                                       |
| 6. Sol. conjunto d.l. base   |                                       |

<b>IT</b>	<b>DESCRIZIONE</b>
-----------	--------------------

- |                            |                                     |
|----------------------------|-------------------------------------|
| 1. Clip di fissaggio       | 7. Anello di tenuta, gruppo canotto |
| 2. Bobina & targhetta      | 8. Molla, nucleo                    |
| 3. Guarnizione, connettore | 9. Gruppo nucleo                    |
| 4. Gruppo connettore       | 10. Corpo                           |
| 5. Rondella elastica       |                                     |
| 6. Gruppo canotto          |                                     |

<b>NL</b>	<b>BESCHRIJVING</b>
-----------	---------------------

- |                          |                           |
|--------------------------|---------------------------|
| 1. Clip                  | 7. O-ring, kopstuk/deksel |
| 2. Spoel met typeplaatje | 8. Plunjerveer            |
| 3. Stekerafdichting      | 9. Plunjer                |
| 4. Steker                | 10. Afsluiterhuis         |
| 5. Veerring              |                           |
| 6. Kopstuk/deksel        |                           |

<b>GB</b>	* Supplied in spare part kit
<b>FR</b>	* Livrées en pochette de rechange
<b>DE</b>	* Enthalten im Ersatzteilsatz
<b>ES</b>	* Incluido en Kit de recambio
<b>IT</b>	* Disponibile nel Kit parti di ricambio
<b>NL</b>	* Geleverd in vervangingsset

TORQUE CHART		
B	20±3	175±25
A	0.6±0.2	5±2
ITEMS	NEWTON.METRES	INCH.POUNDS

**Gilt für folgende Artikel:**
**Magnetventil, stromlos geschlossen, direktgesteuert, 230 V, 50 – 60 Hz**

Artikel Nr.	Typen Nr.
102819 bis 102822	MV 1214 bis MV 1225

**Magnetventil, stromlos geschlossen, direktgesteuert, 24 V DC (Gleichstrom)**

Artikel Nr.	Typen Nr.
102823 bis 102826	MV 1214 G bis MV 1225 G

**Magnetventil, stromlos offen, direktgesteuert, 230 V, 50 – 60 Hz**

Artikel Nr.	Typen Nr.
102827 bis 102830	MV 2214 bis MV 2235

**Magnetventil, stromlos offen, direktgesteuert, 24 V DC (Gleichstrom)**

Artikel Nr.	Typen Nr.
102831 und 102832	MV 2214 G und MV 2215 G

**Magnetventil, stromlos geschlossen, 230 V, 50 – 60 Hz, direktgesteuert**

Artikel Nr.	Typen Nr.
102969 bis 102972	MV 100 ES bis MV 121 ES

**Magnetventil, stromlos geschlossen, 24 V DC (Gleichstrom), direktgesteuert**

Artikel Nr.	Typen Nr.
102973 bis 102976	MV 100 ES-G bis MV 121 ES-G