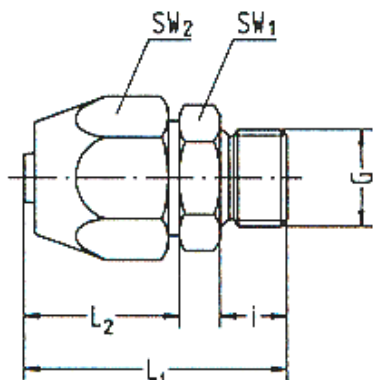


Für PVC-Gewebeslauch.



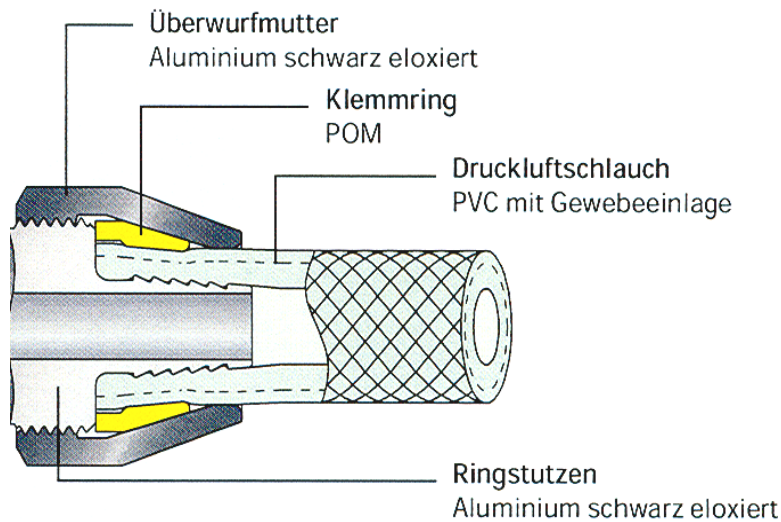
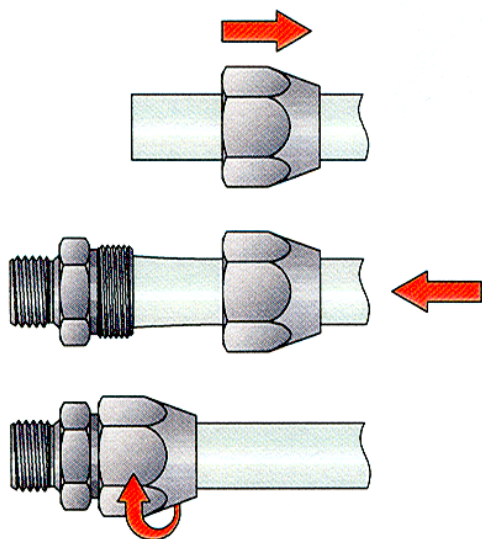
190/64

Einschraubverschraubungen für PVC-Gewebeslauch, aus Aluminium

Artikel Nr.	Ident Nr.	Gewinde	für PVC-Schlauch	SW1 mm	SW2 mm	l mm	L1 mm	L2 mm	Gewicht g
190/40	113759	G 1/8	4x10	17	17	6,5	30,5	19,0	12,0
190/41	113760	G 1/8	6x12	17	19	6,5	32,5	20,5	14,0
190/51	113761	G 1/4	4x10	17	17	9,0	33,0	19,0	12,0
190/52	113762	G 1/4	6x12	17	19	9,0	35,0	20,5	14,0
190/53	113763	G 1/4	8x14	22	22	9,0	38,0	23,0	23,0
190/54	113764	G 1/4	9x15	22	24	9,0	38,5	23,5	27,0
190/55	113765	G 1/4	10x16	22	24	9,0	38,5	23,5	27,0
190/61	113766	G 3/8	4x10	19	17	9,0	33,0	19,0	14,0
190/62	113767	G 3/8	6x12	19	19	9,0	35,0	20,5	16,0
190/63	113768	G 3/8	8x14	22	22	9,0	38,0	23,0	23,0
190/64	113769	G 3/8	9x15	22	24	9,0	38,5	23,5	27,0
190/65	113770	G 3/8	10x16	22	24	9,0	38,5	23,5	27,0
190/66	113771	G 3/8	12x21	27	30	9,0	41,0	25,0	45,0
190/67	113772	G 3/8	13x20	27	30	9,0	41,0	25,0	46,0
190/71	113773	G 1/2	4x10	24	17	11,0	36,0	19,0	20,0
190/72	113774	G 1/2	6x12	24	19	11,0	37,5	20,5	22,0
190/73	113775	G 1/2	8x14	24	22	11,0	40,0	23,0	27,0
190/74	113776	G 1/2	9x15	24	24	11,0	40,5	23,5	32,0
190/75	113777	G 1/2	10x16	24	24	11,0	40,5	23,5	31,0
190/76	113778	G 1/2	12x21	27	30	11,0	43,0	25,0	48,0
190/77	113779	G 1/2	13x20	27	30	11,0	43,0	25,0	48,0

Vorteile:

- Schnelle Montage von Druckluftschläuchen
- Häufige Montage und Demontage möglich
- Keine Schlauchklemmen erforderlich
- Geringes Gewicht
- Robust
- Geeignet für Vakuum

**Handhabung:**

Schlauchende außen leicht befeuchten,
Überwurfmutter über den Schlauch schieben.

Schlauch bis zum Anschlag auf den
Schlauchansatz drücken.

Überwurfmutter bis zum Bund anziehen.