

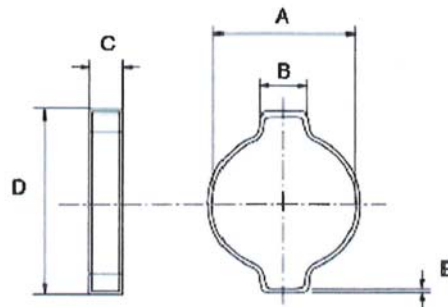
Stahl glanzverzinkt (W1).

Schnelle und sichere Montage durch Zusammendrücken der beiden Profile.

Material Stahl glanzverzinkt (W1)



157 E



2-Ohr-Schlauchklemmen, Stahl glanzverzinkt

Artikel Nr.	Ident Nr.	Spannbereich mm	Bandbreite mm	A mm	B mm	C mm	D mm	E mm
157 A	114125	5,0 – 7,0	6,0	7,3	4,3	6,0	11,0	0,6
157 B	114126	7,0 – 9,0	6,0	9,3	4,8	6,0	13,5	0,8
157 C	114127	9,0 – 11,0	6,5	11,3	5,3	6,5	17,0	0,8
157 D	114128	11,0 – 13,0	6,5	13,3	5,8	6,5	19,0	0,9
157 E	114129	13,0 – 15,0	7,0	15,3	6,3	7,0	21,5	1,0
157 F	114130	14,0 – 17,0	7,0	17,5	6,6	7,0	24,0	1,2
157 G	114131	17,0 – 20,0	7,5	20,5	7,6	7,5	27,0	1,2
157 H	114132	20,0 – 23,0	8,0	23,5	8,5	8,0	31,0	1,3
157 J	114133	22,0 – 25,0	8,5	25,5	9,1	8,5	33,0	1,4
157 K	114134	25,0 – 28,0	9,0	28,5	10,0	9,0	36,0	1,4
157 M	114135	28,0 – 31,0	9,0	31,5	10,6	9,0	39,0	1,4
157 N	114136	31,0 – 34,0	9,5	34,5	11,0	9,5	42,0	1,4
157 P	114137	34,0 – 37,0	9,5	37,5	11,5	9,5	46,0	1,6
157 R	114138	37,0 – 40,0	10,0	40,5	12,0	10,0	49,0	1,6
157 S	114139	40,0 – 43,0	10,0	43,5	12,5	10,0	53,0	1,6
157 T	114140	43,0 – 46,0	10,5	46,5	13,0	10,5	56,0	1,6