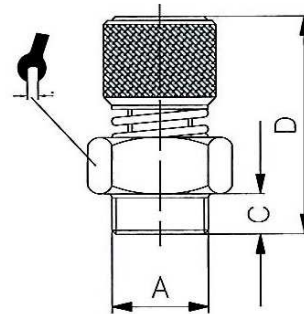


Betriebsdruck:
 Betriebstemperatur:

max. 12 bar
 -10 °C bis +80 °C



561.1



Schalldämpfer mit Federeinstellung

Artikel Nr.	Ident Nr.	Gewinde	SW mm	C mm	D min. mm	D max. mm
561.1	113370	G 1/8	13	12,0	26,0	28,0
561.2	113371	G 1/4	15	14,0	30,0	32,0
561.3	113372	G 3/8	22	17,0	36,0	38,0
561.4	113373	G 1/2	22	17,0	37,0	39,0
561.5	113374	G 3/4	30	32,0	46,0	50,0
561.6	113375	G 1	36	32,0	47,0	50,0

Durchflüsse und Schallpegel

Artikel Nr.	Ident Nr.	Gewinde	Durchfluss 6 bar l/min.	Durchfluss 4 bar l/min.	Schallpegel 6 bar dB(A)	Schallpegel 4 bar dB(A)
561.1	113370	G 1/8	107	87	85	79
561.2	113371	G 1/4	145	122	84	78
561.3	113372	G 3/8	242	198	83	78
561.4	113373	G 1/2	242	198	83	78
561.5	113374	G 3/4	950	783	95	92
561.6	113375	G 1	950	783	95	92