

- mechanisch betätigt -

- Miniatur-Sitzventile als 3/2 NO NC ,
 - Montage in beliebiger Position
 - Steckverschraubungen für Schlauch Ø 4 mm und M5 am Ventilgehäuse
 - Geringe Betätigungskräfte
 - Schnelles und exaktes Schaltsignal
 - Mechanische Betätigung in vielen Varianten
 - Der 2-fach Adapter ermöglicht eine Betätigung von 1 oder 2 VME-Schalttafelventilen Ø 22 . So wird es möglich 3/2, 5/2 und 5/3-Wege-Funktionen(Zentrum belüftet oder entlüftet) zu schaffen.
- Auf Anfrage ist es möglich NC-NO elektrische Schalter direkt neben den VME-Ventilen zu montieren (elektrisch/pneumatisch).

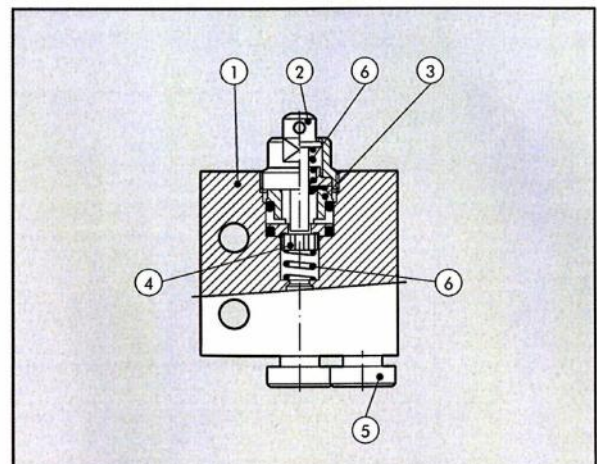


TECHNISCHE DATEN

Anschluss	Schnellanschluss für das Rohr mit Durchmesser 4 bzw. M5 (axial oder seitlich)
Medium	Gefilterte Druckluft mit oder ohne Ölung. Wenn geölt, dann kontinuierlich.
Typ	mit Verschluss
Versionen	Schnellsteckanschluss für Schlauch ≥4 oder M5 Gewinde
Betätigungen:	
• mechanisch	mit Stößel – Stößel zur Wandbefestigung – Rollenhebel – Einzelrichtungs – Rollenhebel
• manuell	je nach dem gewählten Tafel-Aktuator
Durchflussleistung C	0.5÷10 bar
Kritischer Faktor b	-10°+ +60°C
Nenndurchmesser	2.5 mm
Leitfähigkeit C	16.5 NI/min · bar
Kritisches Verhältnis b	0.03 bar/bar
Leistung bei 6 bar ΔP 0.5 bar	35 NI/min
Leistung bei 6 bar ΔP 1 bar	60 NI/min
Betätigungsdruck – Stößel bei 6 Bar	8 N
Empfohlenes Schmiermittel	ISO und UNI FD22
Einbaulage	in allen möglichen Positionen
Kompatibilität mit Ölen:	Siehe Seite 6.1/08 der technischen Dokumentation.

KOMPONENTEN

- ① VENTILKÖRPER: aus Aluminium
- ② DRUCKSTÖSSEL: aus chemisch vernickeltem Messing
- ③ ABSTANDSTÜCKE: aus Messing
- ④ DICHTUNGEN: aus Nitrilgummi NBR
- ⑤ EINSÄTZE ZUM SCHNELLANSCHLUSS: aus rostfreiem Stahl, Messing und Kunststoff
- ⑥ FEDER: aus rostfreiem Stahl



Abteilung eDocumentation

Tel. 07125 9497-41, -42, -53, -260, -330

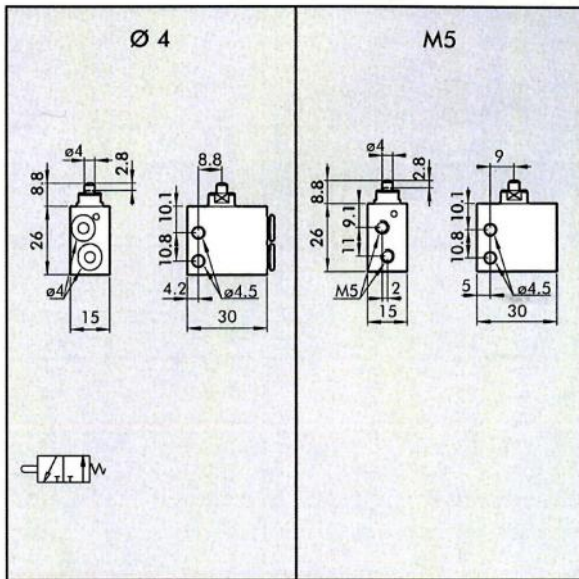
Fax. 07125 9497-99

 e-mail: eDocumentation@riegler.de

Ausgabe 02/2015 Technische Änderungen vorbehalten.

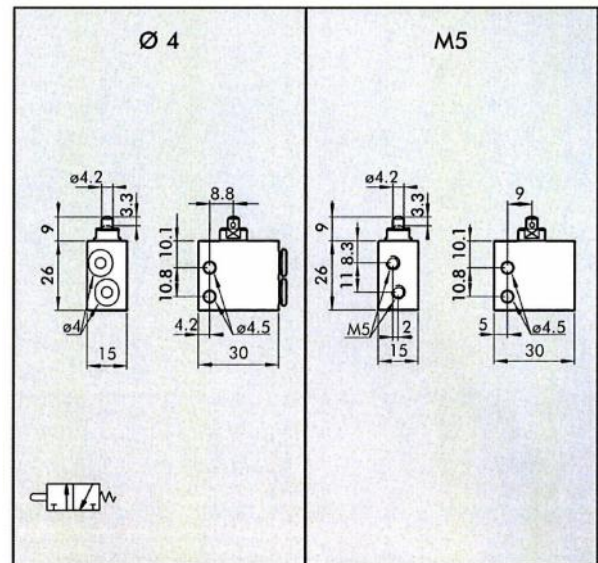
RIEGLER & Co. KG
www.riegler.de

STÖSSEL 3/2 NO – ANSCHLÜSSE SEITLICH



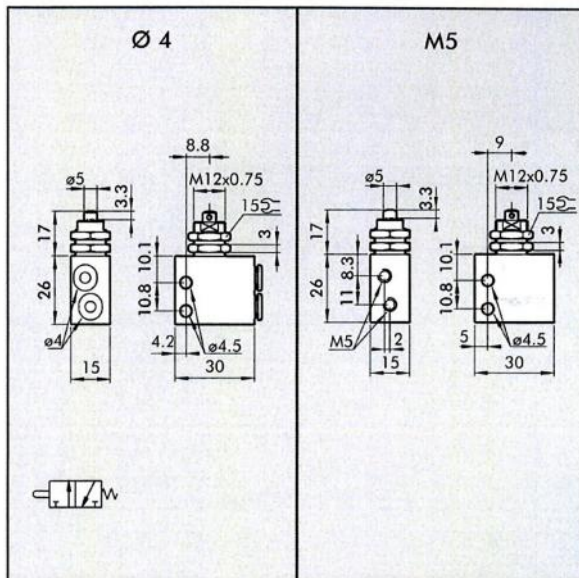
Bestellnummer	Beschreibung	Gewicht [g]
511.121	VME2-00 NO Ø4	34
511.122	VME2-10 NO M5	34

STÖSSEL 3/2 NC – ANSCHLÜSSE SEITLICH



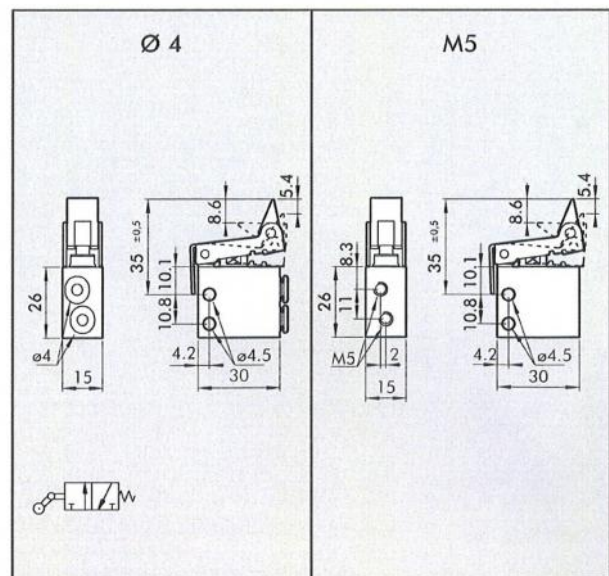
Bestellnummer	Beschreibung	Gewicht [g]
511.131	VME2-01 NC Ø4	34
511.132	VME2-11 NC M5	34

STÖSSEL FÜR WANDMONTAGE, 3/2 NC ANSCHLÜSSE SEITLICH



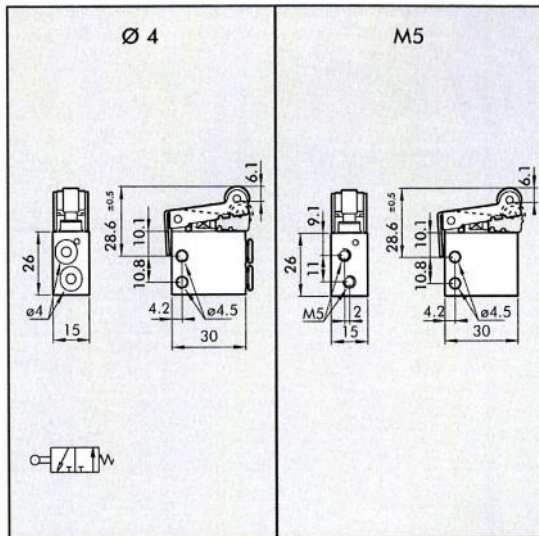
Bestellnummer	Beschreibung	Gewicht [g]
511.151	VME2-04 NC Ø4	46
511.152	VME2-14 NC M5	46

ROLLENHEBEL MIT FREIEM RÜCKLAUF, 3/2 NC ANSCHLÜSSE SEITLICH



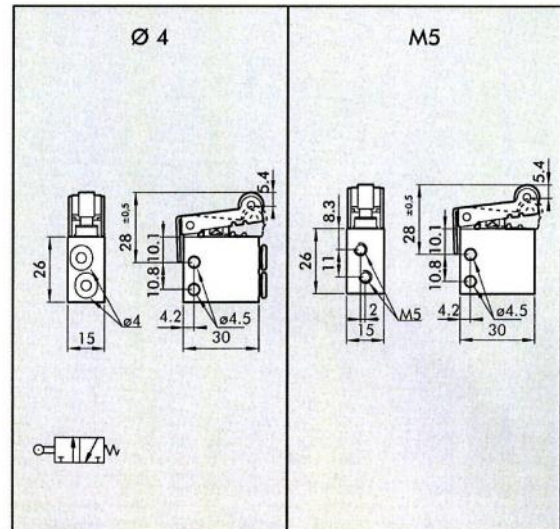
Bestellnummer	Beschreibung	Gewicht [g]
511.171	VME2-03 NC Ø4	52
511.172	VME2-13 NC M5	52

ROLLENHEBEL, 3/2 NO - ANSCHLÜSSE SEITLICH



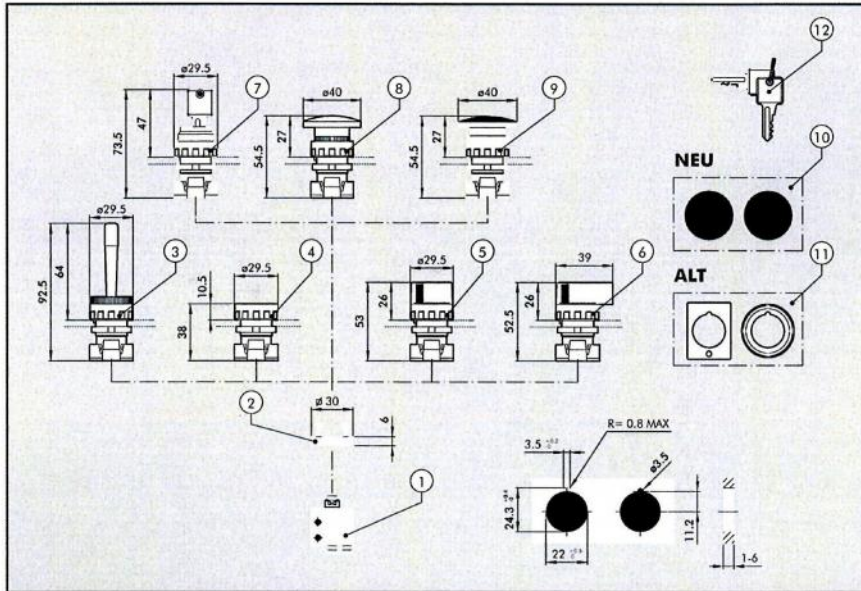
Bestellnummer	Beschreibung	Gewicht [g]
511.191	VME2-05 NO Ø4	50
511.192	VME2-15 NO M5	50

ROLLENHEBEL, 3/2 NC - ANSCHLÜSSE SEITLICH



Bestellnummer	Beschreibung	Gewicht [g]
511.193	VME2-02 NC Ø4	52
511.194	VME2-12 NC M5	50

MONTAGEÜBERSICHT FÜR HANDBETÄTIGTE VENTILE REIHE VME FÜR SCHALTAFELBAU



HINWEISE:

Für die 5/2-Wegefunktion ist ein 3/2 NC Stößelventil und eines als 3/2 NO am Adapter zu montieren.

Für die 5/3-Wegefunktion mit Mittelstellung entlüftet sind zwei 3/2 NC Stößelventile am Adapter zu montieren.

Für die 5/3-Wegefunktion mit Mittelstellung belüftet sind zwei 3/2 NO Stößelventile am Adapter zu montieren.

BESTELLNUMMERN

Symbol	Ziffer	Beschreibung	Bestellnummer	Gewicht [g]
	①	3/2 NC ø4 hinten		42
		3/2 NC M5 hinten		36
		3/2 NC ø4 seitlich	511.131	34
		3/2 NC M5 seitlich	511.132	34
	①	3/2 NO ø4 hinten		42
		3/2 NO M5 hinten		36
		3/2 NO ø4 seitlich	511.121	34
		3/2 NO M5 seitlich	511.122	34
	②	2 - fach Adapter Dicke 6,8 mm		5
	③	Handhebel rot - monostabil		25
	④	Drucktaster mit roter und schwarzer Scheibe ◆ Bistabiler Drucktaster ohne Scheibe		15
	⑤	Drehknopf, schwarz, 2 Stellungen - monostabil		20
		Drehknopf, schwarz, 2 Stellungen - gerastet		20
	⑤	Drehknopf, schwarz, 3 Stellungen - monostabil		20
		Drehknopf, schwarz, 3 Stellungen - gerastet		20
	⑥	Langer Drehhebel, schwarz, 2 Stellungen - monostabil		26
		Langer Drehhebel, schwarz, 2 Stellungen - gerastet		26
	⑥	Langer Drehhebel, schwarz, 3 Stellungen - monostabil		26
		Langer Drehhebel, schwarz, 3 Stellungen - gerastet		26
	⑦	Verschiebbarer 2-Stellungsschalter mit Schlüsselabzug in jeder Stellung		50
		Verschiebbarer 2-Stellungsschalter mit Schlüsselabzug in Grundstellung		50
	⑧	Roter Pilztaster ø40		27
		Schwarzer Pilztaster ø40		27
	⑨	Roter Pilztaster mit NOT-AUS ø40		29
	⑩	◆ Adapter von 30 bis 22.5 mm		
	⑪	▲ Adapter für Durchmesser ø30 G2326		
	⑫	◆ Schlüssel für verschiebbare Schalter		
		Grüne Scheibe für Drucktaster ④		

◆ Kann nicht mehr geliefert werden. Ersatz durch gerasteten Drehknopf für zwei Stellungen ⑤
 ◆ Nur in Verbindung mit Schaltern mit Technopolymergehäuse verwendbar
 ▲ Nur in Verbindung mit Schaltern mit Metallgehäuse verwendbar

Artikel Nr.	Ident Nr.
511.121	106385
511.122	106386
511.131	106387
511.132	106388
511.151	106389
511.152	106390
511.171	106391
511.172	106392