

Standardausführung L-Bohrung.

3-Wege-Kugelhahn mit vollem Durchgang zur Umleitung von Medien.

Gehäuse und Metallteile

Dichtmaterial

Handhebel

Mediums- und Umgebungstemperatur

Betriebsdruck

Einsatzbereich

Gewinde

Messing vernickelt

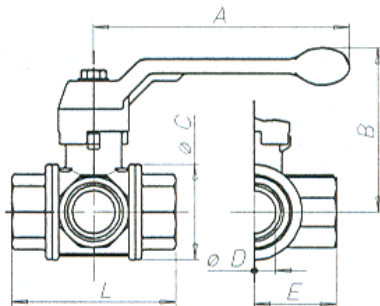
PTFE

Aluminium, schwarz lackiert

-10 °C bis max. +120 °C

max. 10 bar

Wasser, ungiftige Gase, Sanitär- und Heizungsbau, Öle, allgemeine industrielle Anwendungen, Dieselkraftstoff  
 Rp-Gewinde nach ISO 7-1



1081 E

### 3-Wege-Kugelhähne, Standard, L-Bohrung

Artikel Nr.	Ident Nr.	Gewinde	DN	A	B	L	E	Ø C	Ø D	Gewicht
				mm	mm	mm	mm	mm	mm	kg
1081 A	103375	Rp 1/4	8	100,0	61,0	52,0	26,0	29,0	10,0	0,276
1081 B	103376	Rp 3/8	10	100,0	61,0	55,0	27,0	29,0	10,0	0,263
1081 C	103377	Rp 1/2	15	100,0	64,0	69,0	33,0	36,0	14,0	0,405
1081 D	103378	Rp 3/4	20	120,0	76,0	77,0	38,0	45,0	19,0	0,686
1081 E	103379	Rp 1	25	120,0	80,0	89,0	46,0	54,0	24,0	0,993
1081 F	103380	Rp 1 1/4	32	150,0	98,0	103,0	54,0	65,0	30,5	1,728
1081 G	103381	Rp 1 1/2	40	150,0	104,0	114,0	61,0	79,0	38,5	2,448
1081 H	103382	Rp 2	50	175,0	119,0	134,0	73,0	96,0	48,5	4,014

Durch eine 90° Drehung des Hebels folgende Schaltstellungen möglich!

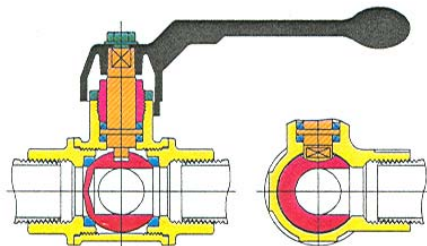
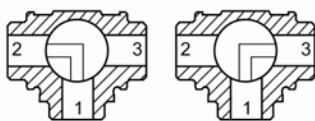
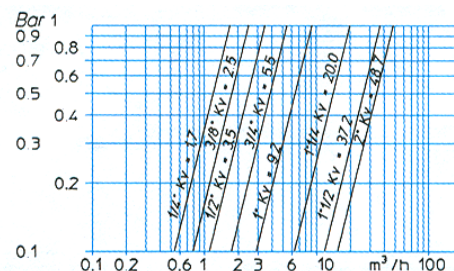


Diagramm Druckabfall:



Abteilung eDocumentation

Tel. 07125 9497-41, -260

Fax 07125 9497-97

e-mail: [eDocumentation@riegler.de](mailto:eDocumentation@riegler.de)

Ausgabe 04/2015 Technische Änderungen vorbehalten.

**RIEGLER & Co. KG**

[www.riegler.de](http://www.riegler.de)