

Technische Informationen

**Montagearten**  
**Befestigungsränder, Schaltfelausschnitte**

WIKI Datenblatt IN 00.04

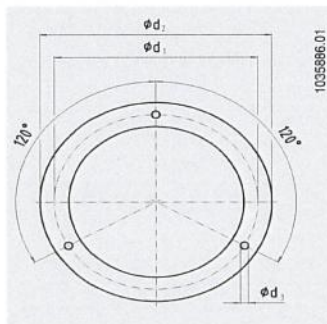
**Befestigungsränder**

Gehäuse rund, ohne elektrische Zusatzeinrichtungen

**Befestigungsrand vorn für Tafelbau**

NG	Empfohlener Tafelausschnitt 1)
40	Ø 44 ±0,3 mm
50	Ø 54 ±0,3 mm
63	Ø 67 ±0,3 mm
80	Ø 84 ±0,3 mm
100	Ø 104 ±0,5 mm
160	Ø 164 ±0,5 mm
250	Ø 254 ±0,5 mm

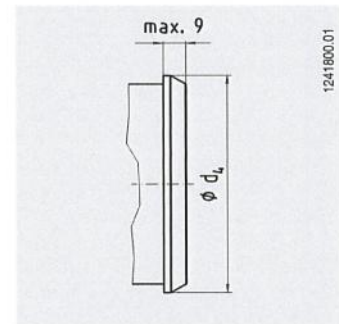
1) Bei Anschluss rückseitig



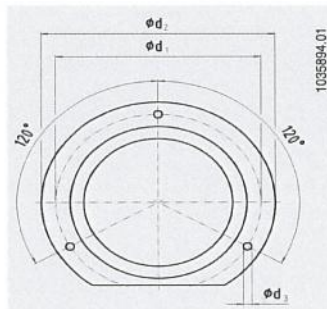
**Dreikantfrontring für Tafelbau**

NG	Empfohlener Tafelausschnitt 1)
40	Ø 41,5 +0,5 mm
50	Ø 51 ±0,5 mm
63	Ø 64,5 +0,5 mm
80	Ø 82 ±1 mm
100	Ø 102 +1 mm
160	Ø 162,6 +1 mm

1) Bei Anschluss rückseitig



**Befestigungsrand hinten für Wandaufbau 2)**

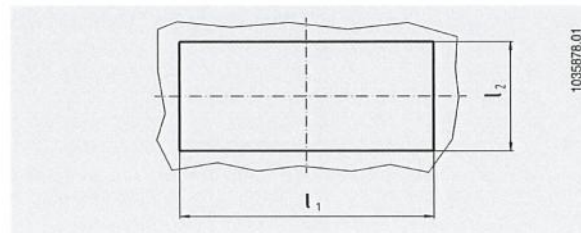


2) Bei verschiedenen Typen ersetzt durch drei Befestigungslaschen

Nenngröße	Maße in mm			
	$d_1$	$d_2$	$d_3$	$d_4$ max.
40	51	61	3,6	44
50	60	71	3,6	55,5
63	75	85	3,6	69
80	95	110	4,8	88
100	117	132	4,8	108
160	178	196	5,8	168
250	270	285	5,8	-

**Schaltfelausschnitte nach DIN 43700**

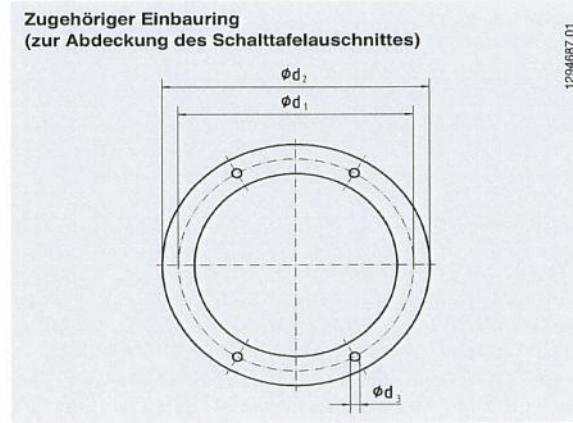
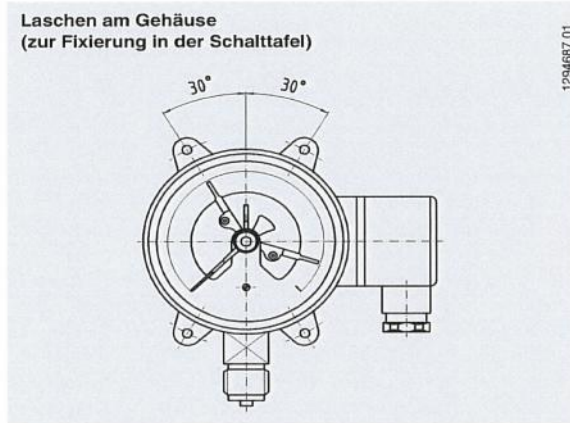
Gehäuse quadratisch und rechteckig



Nenngröße	Maße in mm			
	$l_1$	zul. Abweichung	$l_2$	zul. Abweichung
48 x 24	45	+0,6	22,2	+0,3
72 x 36	68	+0,7	33	+0,6
72 x 72	68	+0,7	68	+0,7
96 x 96	92	+0,8	92	+0,8
144 x 72	138	+1,0	68	+0,7
144 x 144	138	+1,0	138	+1,0

**Befestigungsrand vorn**

Gehäuse rund, mit elektrischen Zusatzeinrichtungen

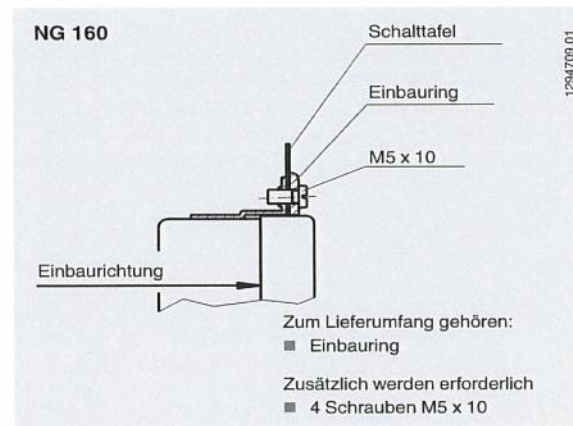
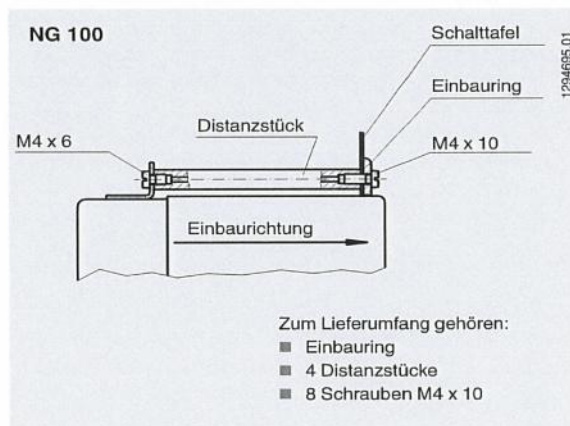


Nenngröße	Maße in mm			
	d <sub>1</sub>	d <sub>2</sub>	d <sub>3</sub>	Tafelausschnitt-Ø
100	116	132	4,8	105
160	178	196	5,8 <sup>1)</sup>	165

1) In Gehäuselaschen Innengewinde M5

**Einbauprinzip mit Befestigungsrand vorn**

mit elektrischen Zusatzeinrichtungen



**Hinweis:** Neben dieser Übersicht stehen auf Anforderung typenbezogene Einbauzeichnungen zur Verfügung.

© 2008 WIK A Alexander Wiegand SE & Co. KG, alle Rechte vorbehalten.  
 Die in diesem Dokument beschriebenen Geräte entsprechen in ihren technischen Daten dem derzeitigen Stand der Technik.  
 Änderungen und den Austausch von Werkstoffen behalten wir uns vor.



**WIK A Alexander Wiegand SE & Co. KG**  
 Alexander-Wiegand-Straße 30  
 63911 Klingenberg/Germany  
 Tel. (+49) 9372/132-0  
 Fax (+49) 9372/132-406  
 E-mail info@wika.de  
 www.wika.de