

zweiteilig, Serie »multifix«

Zweiteilige Wartungseinheiten, bestehend aus einem vordruckunabhängigen, rücksteuerbaren Membrandruckregler mit Sekundärentlüftung in Verbindung mit einem Zentrifugalabscheider und einem Proportionalöler.

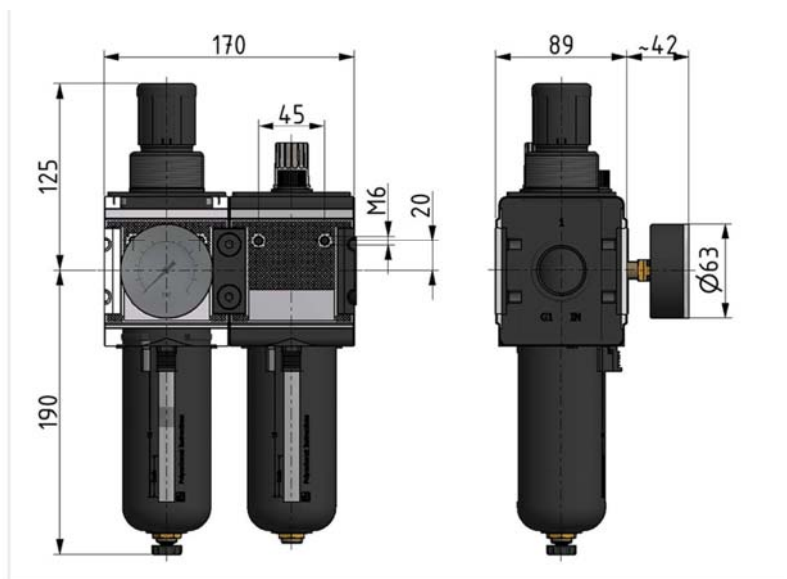
Regelbereich:	0,5 - 10 bar
Mediumtemperatur max.:	60 °C
Umgebungstemperatur max.:	60 °C
Ablassventil:	halbautomatisch
Federhaube:	POM-Messing
Dichtmaterial:	NBR
Durchflusswertmessung:	bei $P_1 = 8$ bar, $P_2 = 6$ bar und Druckabfall $\Delta p = 1$ bar

Wartungseinheit, zweiteilig mit Polycarbonatbehälter und Schutzkorb, Tropfaufsatz aus PA

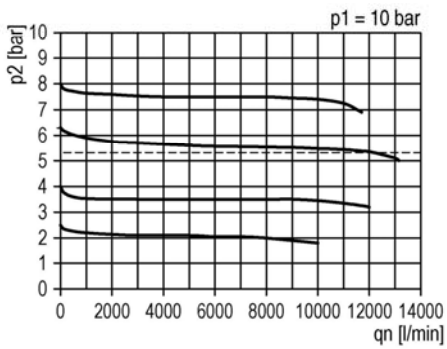
Artikel Nr.	Typen Nr.	Gewinde	Eingangsdruck max. bar	Gehäuse	Filterfeinheit μm	Durchfluss l/min	BG	DN
133124	CL 45 S-10	G 1	16	Alu-Druckguss	5	9500	4	25

Zubehör / Ersatzteile

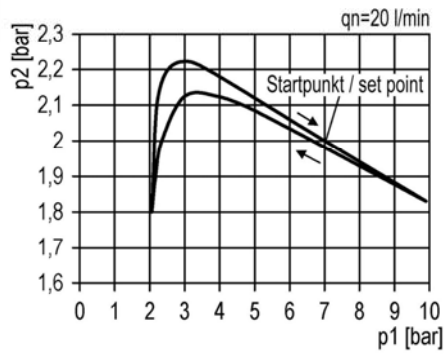
Artikel Nr.	Typen Nr.	Beschreibung
135858	ZW 45	Haltewinkel mit 2 Schrauben
135857	KP 45	Koppelpaket zur Verblockung mehrerer Komponenten
135859	KSS 45 F-HA	Polycarbonatbehälter mit Schutzkorb, halbautom. Entleerung
135860	KSS 45 F-A	Polycarbonatbehälter mit Schutzkorb, vollautom. Entleerung
135861	MS 45 FS	Metallbehälter mit Sichtrohr, mit halbautom. Entleerung
135862	MS 45 FS-A	Metallbehälter mit Sichtrohr, mit vollautom. Entleerung
135863	KSS 45 NS	Polycarbonatbehälter, ohne Ablassventil
135864	MS 45 NS	Metallbehälter, ohne Ablassventil
100362	655.6.900	Automatisches Ablassventil
135855	22.1845.4	Verschleißsteilesatz
100144	6141.6.905	Filterelement 5 μm , Cellpor
100392	1233.7.990	Tropfaufsatz Polyamid PA
100393	1233.7.909	Tropfaufsatz Metall



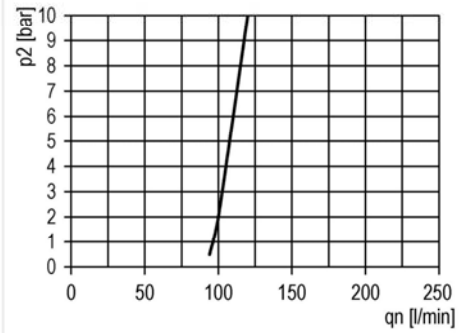
Durchflussdiagramm



Hysterese



Öleransprechgrenze



Symbole

