

Serie »variobloc«

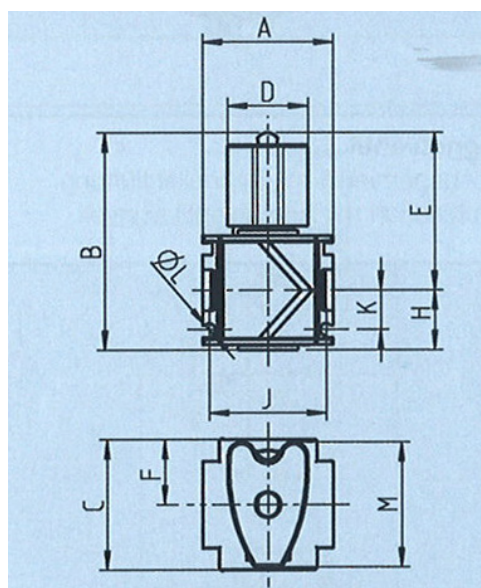
Als Hauptabsperrelement vor allem zum Anflanschen am Beginn einer variobloc-Wartungseinheit. Mit Entlüftung und Schalldämpfer. Abschließbar mit handelsüblichem Vorhängeschloss.

Arbeitsdruck: max. 25 bar
 Umgebungstemperatur: max. 80 °C
 Durchflusswertmessung: bei $P_1 = 6$ bar und Druckabfall $\Delta p = 1$ bar



Kugelhahn

Artikel Nr.	Ident Nr.	Gewinde	A mm	B mm	C mm	D mm	E mm	F mm	H mm	J mm	K mm	ØL mm	M mm
VK 22	100727	G 1/4	48,0	80,0	48,0	30,0	58,0	24,0	22,0	43,0	14,5	4,4	45,0
VK 23	100728	G 3/8	48,0	80,0	48,0	30,0	58,0	24,0	22,0	43,0	14,5	4,4	45,0
VK 24	100729	G 1/2	70,0	92,0	70,0	30,0	64,0	35,0	28,0	62,0	18,0	5,4	45,0
VK 25	100730	G 3/4	70,0	92,0	70,0	30,0	64,0	35,0	28,0	62,0	18,0	5,4	45,0
VK 26	100731	G 1	124,0	92,0	70,0	30,0	64,0	35,0	28,0	62,0	18,0	5,4	45,0



Durchflussmenge:

