

Kompakter Stahlbehälter nach EU-Richtlinie 2014/68/EU.

Material: Stahl (FeP04), kunststoffbeschichtet
 Betriebsdruck: max. 11,0 bar
 Temperaturbereich: -10 °C bis +60 °C

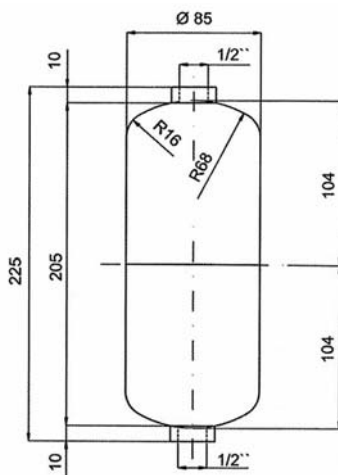
Druckluftbehälter, Stahl

Artikel Nr.	Ident Nr.	Inhalt	Anschluss
B 940	101539	1 Liter	2 x G 1/2 innen
B 941	101540	2,5 Liter	2 x G 1/2 innen
B 942	101541	5 Liter	2 x G 1/2 innen
B 943	101542	7 Liter	2 x G 1/2 innen
B 944	101543	12 Liter	2 x G 1/2 innen

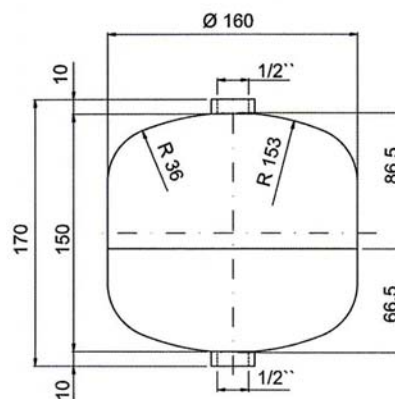


B 941

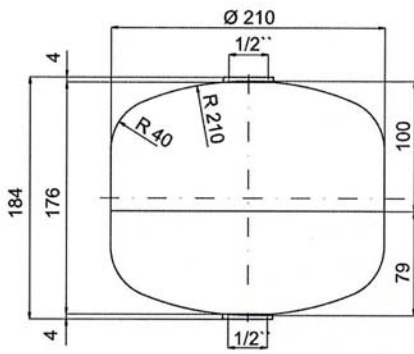
Abmessungen:



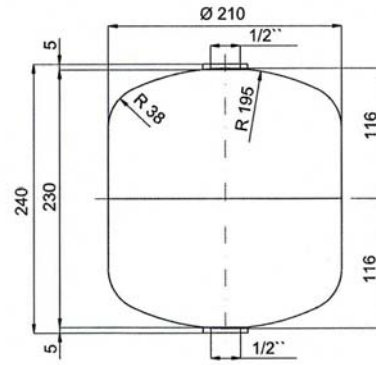
B 940



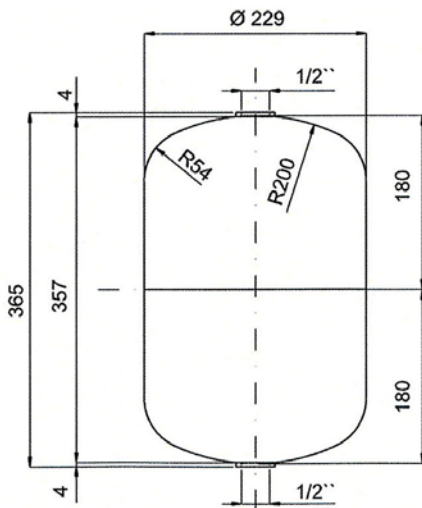
B 941



B 942



B 943



B 944