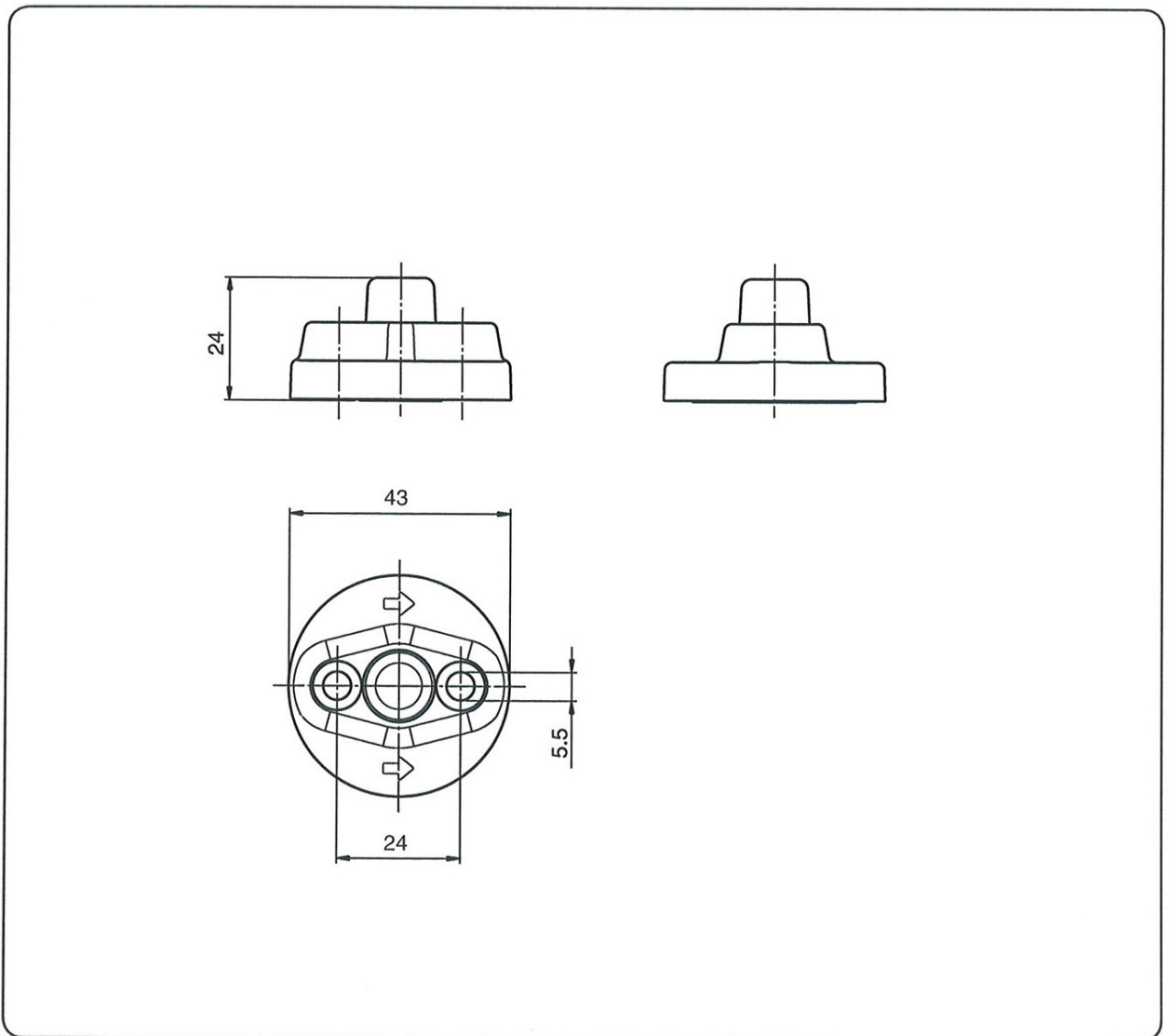


Bauart	optische Differenzdruck- anzeige für Feinstfilter Δp 0,35 bar	optische Differenzdruck- anzeige für Filter Δp 1 bar
Medium	Druckluft, neutrale Gase	
Mediums- und Umgebungstemperatur	max. 60 °C	
Eingangsdruck	Pe max. 16 bar	
Werkstoff: Gehäuse	Polyamid	
Schauglas	Polycarbonat	
Befestigungsart		
Gewicht	0,025 kg	



Funktion

Die Differenzdruckanzeige kann wahlweise auf die Vor- und Feinstfilter folgender Baureihen montiert werden:

- Multi-Fix Serie Baugröße 3 und 5
- Futura Serie Baugröße 1 und 2

Zweck:

Überwachung des Differenzdruckes an dem Filterelement und damit Indikator für ein rechtzeitiges Wechseln des Filterelementes, aufgrund von Verschmutzung bzw. Verölung.

Funktion:

Im Neuzustand zeigt die Farbe GRÜN (Bild 1) bei sachgemäßer Anwendung den ordnungsgemäßen Betriebszustand an.

Achtung:

Der Differenzdruck ist vom Luftdurchsatz über den Filter abhängig!
 Bitte die jeweilige Durchflusscharakteristik (siehe Datenblatt) beachten!

Bei zunehmender Verschmutzung bzw. Verölung des Filterelementes erhöht sich der Differenzdruck, die Anzeige wechselt dann von GRÜN in Richtung GRÜN/ROT (Bild 2) und schließlich auf ROT (Bild 3).

Die Differenzdruckanzeige deckt folgende Differenzdruckbereiche ab:

0,02 - 0,50 bar Δp

0,02 - 1 bar Δp

Der Differenzdruck darf besonders dann nicht zu hoch werden, wenn sich die Filtration am Anfang eines Druckluftsystems befindet. Die Kosten für die zusätzlich benötigte Energie werden zu groß.

Ein Filterelementwechsel sollte stattfinden bevor die Anzeige ROT zeigt, mindestens aber ein Mal pro Jahr.

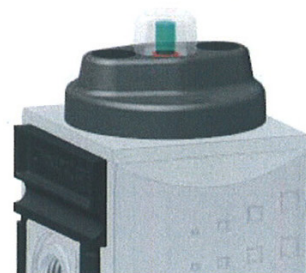


Bild 1

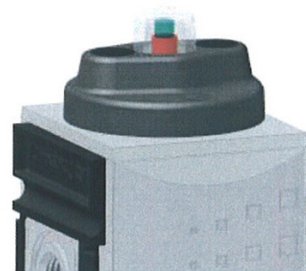


Bild 2

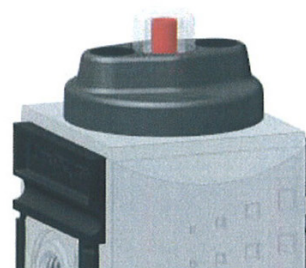


Bild 3