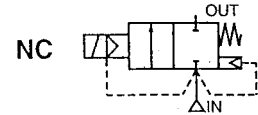




**normal geschlossen
vorgesteuerter Kolben**

Rp 2

MV 1222

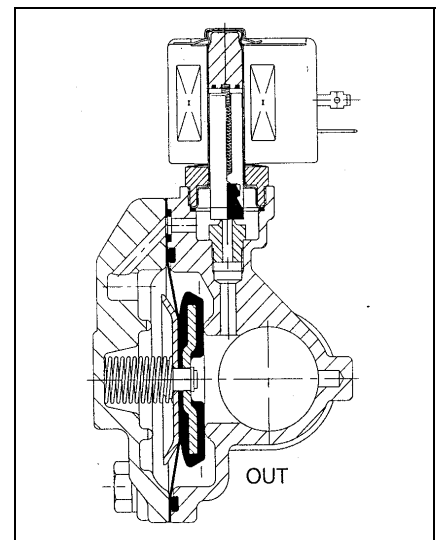


Beschreibung

- 2-Wege Magnetventile für die automatische Steuerung von Luft, Inertgas, Wasser, leichtflüssigem Öl und anderen Medien entsprechend den verwendeten Dichtungsmaterialien.
- Magnetventil zum Betrieb bei einem ΔP von mindestens **0,35 bar**.
- Die Verwendung von hochwertigen Materialien und eine gründliche Prüfung der Ventile garantieren eine lange Lebensdauer.
- Die Magnetventile entsprechen dem internationalen Standard.

Allgemeines

Druckdifferenz	0,35 bis 9 bar [1 bar = 100 kPa]
Zul. statischer Druck	20 bar
Maximale Viskosität	65 cSt (mm ² /s)
Ansprechzeit	40 bis 120 ms



Medium	Temperaturbereich (1)	Dichtmaterial	Artikel Nr. – Ident Nr.	
			NBR	FPM
Luft, Gas, Wasser, leichtflüssiges Öl	-20 °C bis 85 °C -10 °C bis 130 °C	NBR FPM	MV 1222 – 102866	a. Anfrage
			MV 1222 G - 102879	

(1) Bei Minustemperaturen können durch das Gefrieren des Mediums Schäden am Ventil entstehen.

Elektrische Daten

Spannungen (2) DC (=) 24V - 12V → **Ventile für Gleichstrom** bitte mit Zusatzzeichen »G« bestellen
 AC (~) 24V/50Hz - 110V/50Hz - 230V/50Hz

(2) Andere Spannungen und Frequenz 60 Hz auf Anfrage

Spulentyp	Leistung				Umgebungstemperatur (1)	Schutzart (bei montierter Gerätesteckdose)
	Anzug ~ (VA)	Halten ~ (VA) (W)		heiß / kalt = (W)		
		(VA)	(W)	(W)		
CM6-FT CMXX-FT	34,0 -	15,6 -	6,0 -	- 9 / 11,2	-20 bis +75 -20 bis +75	IP 65 IP 65

Kenndaten

Anschluss	Nennweite (mm)	Durchflusskoeffizient Kv (m ³ /h) (l/min)		Betriebsdruckdifferenz (bar)				Spulentyp		Katalognummer Gleichstrom (=) mit Zusatzzeichen »G« bestellen		
				min.	max.		~					=
					Luft/Gas	Wasser/ Öl<65cSt						
Rp	(mm)	(m ³ /h)	(l/min)		~	=	~	=	~	=	NBR	FPM
2	44	37,0	617	0,35	9	3	9	3	CM6-FT	CMXX-FT	MV 1222	a. Anfrage

Konstruktionsmerkmale

	MV 1222	auf Anfrage
Gehäuse	Messing	Messing
Führungsrohr	Edelstahl	Edelstahl
Magnetanker u. Gegenanker	Edelstahl	Edelstahl
Federn	Edelstahl	Edelstahl
Ventilsitz	Messing	Messing
Dichtungen	NBR	FPM
Ventilteller	NBR	FPM
Kolben	Edelstahl	Edelstahl
Kolbendichtung	NBR	NBR
Kolbenringe	PTFE(graphitverstärkt)	PTFE(graphitverstärkt)
Kurzschlussring	Kupfer	Kupfer
Isolationsklasse (Magnet)	F	F
Elektrischer Anschluss	ISO 4400; Gerätesteckdose (PG 11P)	ISO 4400; Gerätesteckdose (PG 11P)
Elektrische Ausführung	IEC 335	IEC 335

Hauptersatzteile

Best.-Nr.	Ersatzteilsatz
MV 1222	304355
MV 1222 G	304359

Spulen

Best.-Nr.	Spulen				Isolationsklasse	Max. zul. Betriebstemperatur °C	Max. zul. Temperaturanstieg °C*	Max. zul. Umgebungstemperatur °C**
	~ (2)	V	= (3)	V				
MV 1222	400-325-101 400-325-107 400-325-117	24 110 230	400-425-141 400-425-142	12 24	FT	155	80	75

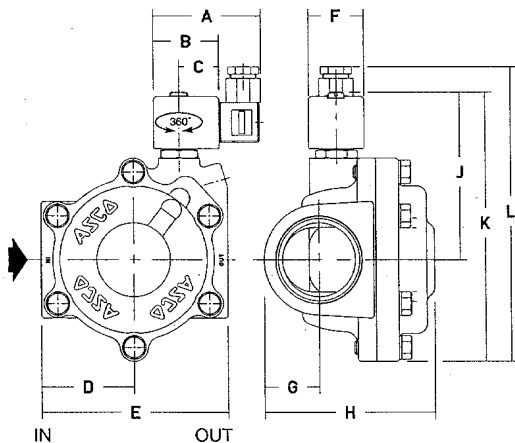
(2) Andere Spannungen und Frequenz 60Hz auf Anfrage

(3) Ventile für Gleichstrom bitte mit Zusatzzeichen »G« bestellen

* Spulentemperatur aufgrund der Erregung

**Zusätzliche Auswirkung der Mediumtemperatur innerhalb der im Katalog angegebenen Werte

Abmessungen [mm], Gewichte [g]



Best.-Nr.	MV 1222	MV 1222 G
A	75	80
B	45	50
C	27	30
D	40	40
E	129	129
F	39	45
G	38	38
H	119	119
J	116	120
K	186	190
L	203	207
Gewicht (4)	5500	5500

(4) Einschl. Spule und Gerätesteckdose

Sonderausführungen (auf Anfrage)

- Dichtungen und Ventilteller aus EPDM (Äthyl-Propylen), PTFE, CR (Neopren), FPM
- Exgeschütztes Gehäuse gemäß den CENELEC und nationale Normen
- Spule mit höherer Leistung
- Montagebügel für Ventile mit Messinggehäuse
- Handnotbetätigung
- Gerätesteckdose mit Leuchtdiode und Schutzbeschaltung
- Wasserdichtes Gehäuse mit integriertem Magnet und Schraubklemmen, Kabelverschraubung (PG 13,5) gemäß CEE-10 (IP 67)

Installation

- Einbaulage beliebig
- Gewindeanschlüsse: ISO 7-1
- Andere Gewindeanschlüsse auf Anfrage
- Montage- und Wartungsanweisung sind jedem Ventil beigelegt
- Ersatzteile und Ersatzspulen (siehe oben)