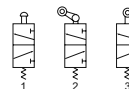




Serie »M3«

511.1000–511.3001

Symbol



Produktbeschreibung

Traditionelle und robuste Wegeventil-Baureihe. Der Einsatzbereich erstreckt sich auf alle Anwendungen zur Betätigung pneumatischer Aktoren. Diese Ventile sind als Muffenventile ausgeführt.

Verfügbar sind:

- Zwei Anschlussgrößen (1/8" und 1/4")
- 3/2-Wege-Version

Technische Daten

Artikel Nr.	511.1000, 511.2000, 511.3000	511.1001, 511.2001, 511.3001
Medium	Luft (Filtration mit $\leq 40 \mu\text{m}$ Filter notwendig)	
Betätigung	mechanisch, direktgesteuert	
Anschlussgröße	1/8"; 1/4"	
Strömungsquerschnitt	1/8": 9,0 mm ² (Cv = 0,50); 1/4": 12,0 mm ² (Cv = 0,67)	
Ventiltyp	3/2-Wege	
Schmierung	nicht erforderlich	
Druckbereich	0 bis 10 bar (0 bis 1,0 MPa; 0 bis 145 psi)	
Prüfdruck	15 bar (1,5 MPa; 215 psi)	
Temperaturbereich	-20 bis 70 °C	
Gehäusematerial	Aluminiumlegierung	
Durchflusswertmessung bei P ₁ = 8 bar, P ₂ = 6 bar und Druckabfall $\Delta p = 1$ bar	450 L/min	550 L/min

Anschlussbezeichnungen Wegeventile

	Bezeichnung am Ventil	entspricht ISO 1219-1
Druckluftanschluss	P	1
Arbeitsanschluss	A	2
Arbeitsanschluss	B	4
Entlüftung	R	3
Entlüftung	S	5
Steueranschluss	Y	12
Steueranschluss	Z	14

Bestellinformationen

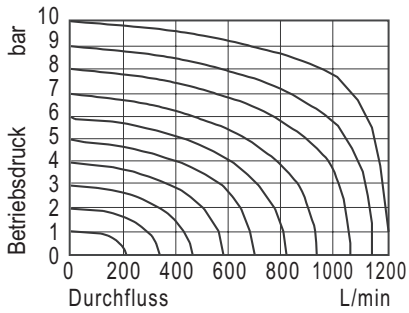
Artikel Nr.	Typ
511.1000, 511.1001	3/2-Wegeventile, mechanisch betätigt, Stößel, NC
511.2000, 511.2001	3/2-Wegeventile, mechanisch betätigt, Rollenhebel, NC
511.3000, 511.3001	3/2-Wegeventile, mechanisch betätigt, Rollenhebel mit freiem Rücklauf, NC

Serie »M3«

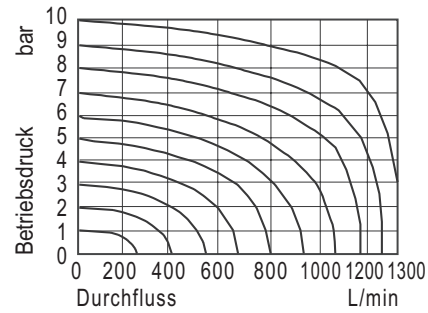
511.1000–511.3001

Durchflussdiagramm

511.1000 (G 1/8")

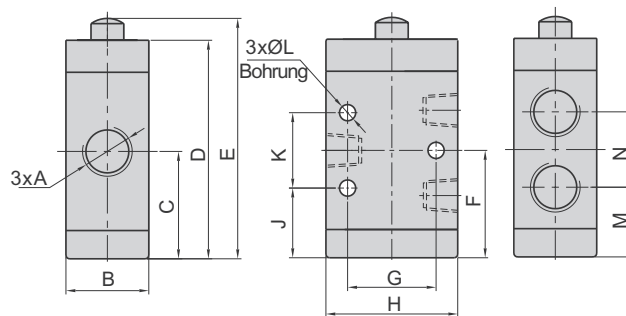


511.1001 (G 1/4")



Maße

511.1000, 511.1001

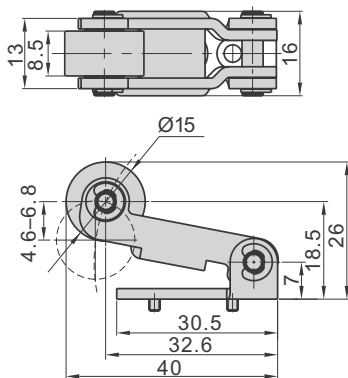


Artikel Nr.	A	B	C	D	E	F	G	H	J	K	L	M	N
511.1000–511.3001	1/8"	22	28,5	58	63,8	28,5	23,5	35	18,5	20	4,3	18,5	20
	1/4"												

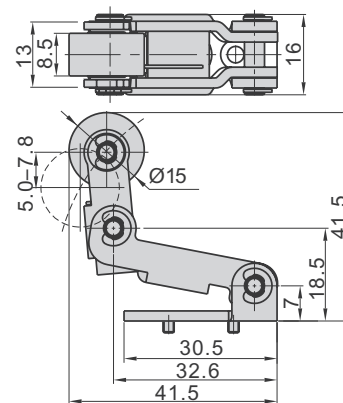
(Werte in mm, Ausnahme A = Zoll)

Maße (mm)

511.2000, 511.2001



511.3000, 511.3001



Serie »M3«

511.1000–511.3001

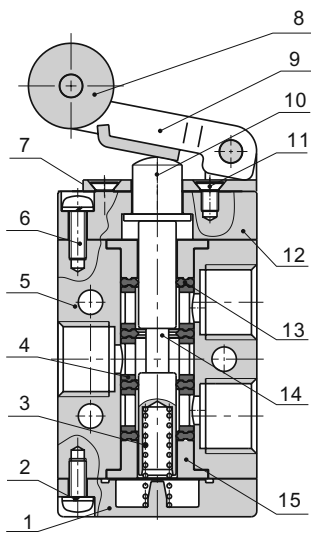
Betätigungs- und Schaltwege

Artikel Nr.	Ventilschieber	Schaltweg
511.1000, 511.1001	2,0 bis 3,3	-
511.2000, 511.2001	2,0 bis 3,0	4,6 bis 6,8
511.3000, 511.3001	2,0 bis 3,0	5,0 bis 7,8

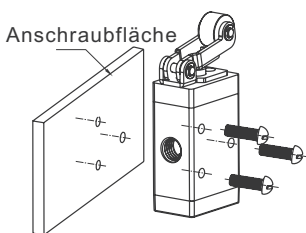
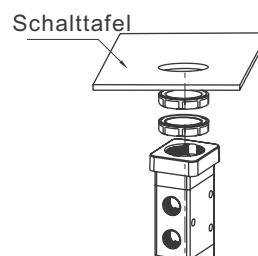
(Werte in mm)

Komponenten und Material

511.2000, 511.2001



Nr.	Bauteil	Material
1	Deckel	PA66
2	Schraube	Stahl
3	Feder	Edelstahl
4	Distanzstück	POM
5	Gehäuse	Aluminiumlegierung
6	Schraube	Stahl
7	Halterung	Stahl
8	Rolle	gehärteter Stahl
9	Rollenhebel	Stahl
10	Druckstück	Stahl
11	Schraube	Stahl
12	Deckel	Aluminiumlegierung
13	Dichtring	NBR
14	Ventilschieber	Aluminiumlegierung
15	Zentrierhülse	Aluminiumlegierung

Befestigungsmöglichkeit
Gehäusebefestigung

Schalttafeleinbau


Bestellinformationen

Artikel Nr.	Ident Nr.
511.1000	115952
511.1001	115953
511.2000	115956
511.2001	115957
511.3000	115960
511.3001	115961