



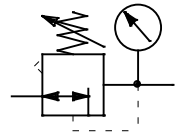
Druckregler

Standardausführung

BG 4

FU 7181 bis FU 71116

G 3/4
G 1

 0,1.....1,0 bar
 0,1.....2,0 bar
 0,2.....4,0 bar
 0,5.....8,0 bar
 0,5...10,0 bar
 0,5...16,0 bar


Beschreibung

Druckregler der Reihe »FUTURA«.

Druckregelventile erlauben eine gut abgestimmte Druckeinstellung und gewährleisten eine konstante Versorgung mit dem gewünschten Arbeitsdruck.

Bestandteil der **Modular-Serie »FUTURA«**.

Mit weiteren Komponenten durch Koppelpaket „KP300“ oder „WK 103“ nahtlos integrierbar.

Regler sollten nur mit gefilterten Medien betrieben werden (Filterfeinheit 50 µm).

Kenngößen

Typ	FU 7181 bis FU 7196	FU 71101 bis FU 71116
Anschluss (Gewinde)	G 3/4	G 1
Bauart	- Membrandruckregler mit Sekundärentlüftung	
Medium	Druckluft, neutrale Gase	
Einbaulage	beliebig	
Temperatur Medium / Umgebung	max. 50 °C	
Eingangsdruck P_e	max. 16 bar	
Regelbereich (Ausgangsdruck)	0,1..1,0 bar / 0,1..2,0 bar / 0,2..4,0 bar / 0,5..8,0 bar / 0,5..10,0 bar / 0,5..16,0	
Eigenluftverbrauch	max. 1,5 l/min (abhängig vom Sekundärdruck)	
Befestigungsart	Winkel, Wandmontage, Schalttafeleinbau	
Gewicht [kg]	0,997 ohne Manometer / 1,098 mit Manometer	

Werkstoffe

Bauteil	Werkstoff
Federhaube / Handrad	POM
Kopfstück	Grivory®
Membran	Ms-NBR-PA6
Ventilkegel	NBR-PA6
O-Ring 55x2,5	NBR
Deckel (Bodenschraube)	POM
Gewindeplatte	Zink Druckguss

Bestellhinweis

- Die Druckregler werden in Einzelverpackung geliefert.
- Manometer im Lieferumfang.
- Abschließbar mit Vorhängeschloss „SS32“ (Zubehör).

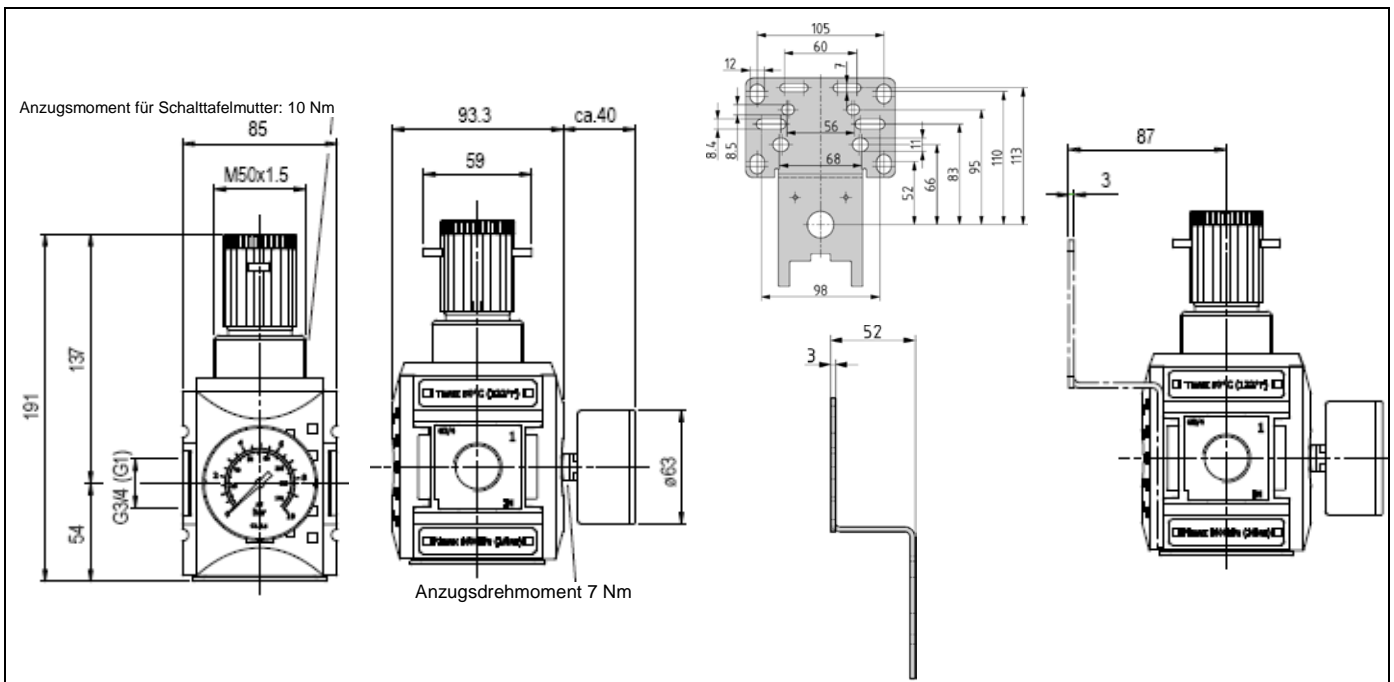
Zubehör

Benennung	Art.-Nr.
Befestigungswinkel inkl. Schrauben	H 854
Koppelpaket mit Wandkonsole	WK 103
Koppelpaket	KP 300
Schalttafelmutter	R 33-55
Steckschloss	SS 32

Ersatzteile

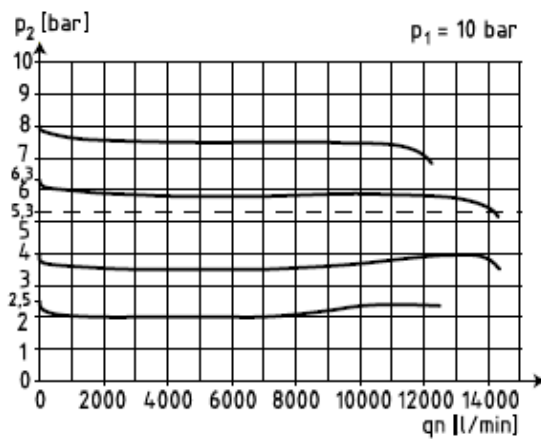
Benennung	Art.-Nr.
Dichtungssatz	22.71110.4

Abmessungen



Durchflussmengen

Durchflusscharakteristik



Hysterese

