

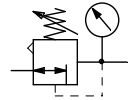
Druckregler

Standardausführung

BG 2

FU 7151 bis FU 7186

G 3/8
G 1/2

 0,1.....1,0 bar
 0,1.....2,0 bar
 0,2.....4,0 bar
 0,5.....8,0 bar
 0,5...10,0 bar
 0,5...16,0 bar


Beschreibung

Druckregler der Reihe »FUTURA«.

Druckregler erlauben eine gut abgestimmte Druckeinstellung und gewährleisten eine konstante Versorgung mit dem gewünschten Arbeitsdruck.

Regler sollten nur mit gefilterten Medien betrieben werden (Filterfeinheit 50 µm).

Kenngößen

Typ	FU 7151 bis FU 7166	FU 7171 bis FU 7186
Anschluss (Gewinde)	G 3/8	G 1/2
Bauart	- Membrandruckregler mit Sekundärentlüftung	
Medium	Druckluft, neutrale Gase	
Einbaulage	beliebig	
Temperatur Medium / Umgebung	max. 50°C	
Eingangsdruck P_e	max. 16 bar	
Regelbereich (Ausgangsdruck)	0,1..1,0 bar / 0,1..2,0 bar / 0,2..4,0 bar / 0,5..8,0 bar / 0,5..10,0 bar / 0,5..16,0	
Befestigungsart	Winkel, Wandmontage, Schalttafeleinbau	
Gewicht [kg]	0,540 ohne Manometer / 0,610 mit Manometer	

Werkstoffe

Bauteil	Werkstoff
Federhaube / Handrad	POM
Kopfstück	Grivory®
Membran	Ms-NBR-PA6
Ventilkegel	Ms-NBR
O-Ring 37,5x2,5	NBR
Deckel (Bodenschraube)	POM
Gewindeplatte	Zink Druckguss

Bestellhinweis

- Die Druckregler werden in Einzelverpackung geliefert.
- Manometer im Lieferumfang.

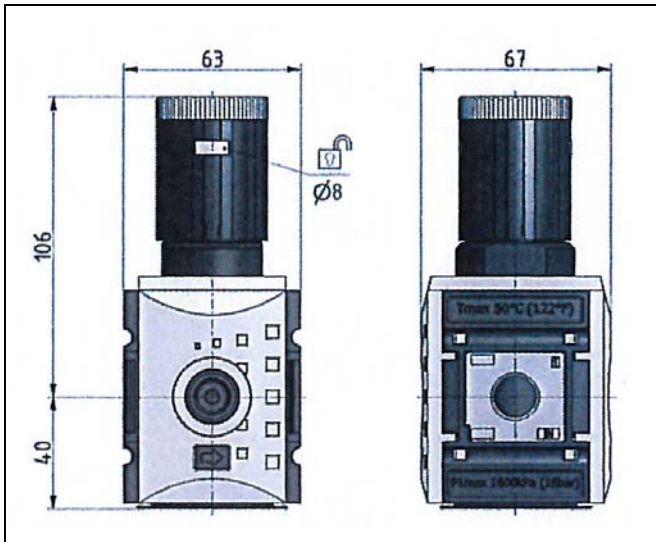
Zubehör

Benennung	Art.-Nr.
Befestigungswinkel inkl. Schrauben	H 852
Koppelpaket mit Wandkonsole	WK 102
Koppelpaket	KP 200
Schalttafelmutter	FU 33-55
Steckschloss	SS 32

Ersatzteile

Benennung	Art.-Nr.
Dichtungssatz	22.7180.4

Abmessungen

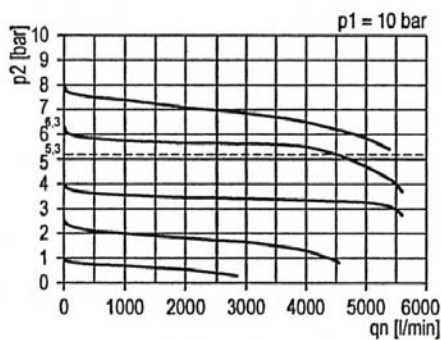


Normen und Richtlinien

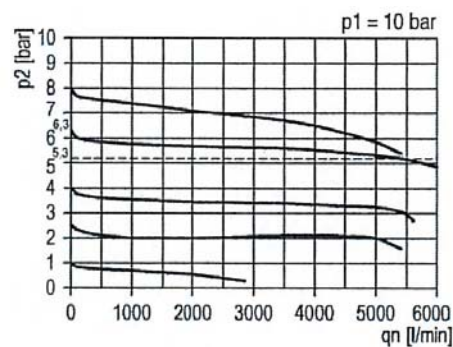
97/23/EG (DGRL)	Gültigkeitsbereich: Art.3, Abs.3 Keine Kennzeichnung (Entsprechend Anhang II, Diagramm2 gilt Art. 3, Abs. 3)
ISO 4414	(Fluidtechnik Ausführungsrichtlinien Pneumatik)

Durchflussmengen

Durchflusscharakteristik - Anschluss G 3/8



Durchflusscharakteristik - Anschluss G 1/2



Hysterese

