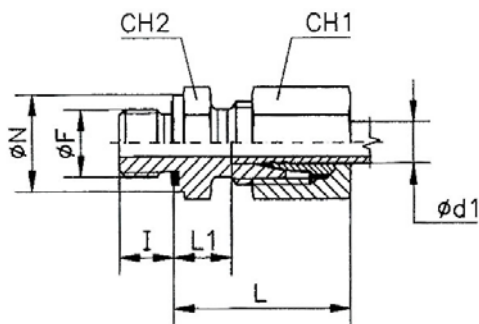


Ausführung mit zylindrischem Gewinde und Weichdichtung aus NBR.

Temperatur: -35 °C bis +100 °C

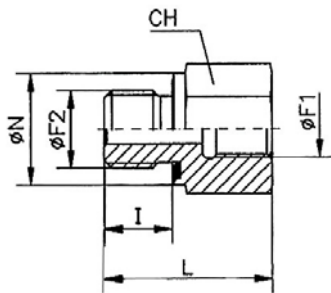


V 28-ZW

Gerade Einschraubverschraubungen, Außengewinde zylindrisch, weichdichtend

Artikel Nr.	Ident Nr.	Rohr Außen-Ø	PN	I	L	L1	CH1	Gewinde Ø F	Ø N	CH2
V 25-ZW	112249	6	315	8,0	23,0	8,5	14	G 1/8	14,0	14
V 26-ZW	112250	8	315	8,0	24,0	8,5	17	G 1/8	14,0	14
V 28-ZW	112251	6	315	12,0	25,0	10,0	14	G 1/4	19,0	19
V 29-ZW	112252	8	315	12,0	25,0	10,0	17	G 1/4	19,0	19
V 30-ZW	112253	10	315	12,0	26,0	11,0	19	G 1/4	19,0	19
V 31-ZW	112254	12	315	12,0	26,0	12,0	22	G 1/4	19,0	19
V 33-ZW	112255	6	315	12,0	26,0	11,5	14	G 3/8	22,0	22
V 34-ZW	112256	8	315	12,0	26,0	11,5	17	G 3/8	22,0	22
V 35-ZW	112257	10	315	12,0	27,0	12,5	19	G 3/8	22,0	22
V 36-ZW	112258	12	315	12,0	27,0	12,5	22	G 3/8	22,0	22
V 37-ZW	112259	15	315	12,0	29,0	13,5	27	G 3/8	22,0	24
V 38-ZW	112260	8	315	14,0	27,0	12,0	17	G 1/2	27,0	27
V 39-ZW	112261	10	315	14,0	28,0	13,0	19	G 1/2	27,0	27
V 40-ZW	112262	12	315	14,0	28,0	13,0	22	G 1/2	27,0	27
V 41-ZW	112263	15	315	14,0	29,0	14,0	27	G 1/2	27,0	27
V 42-ZW	112264	18	315	14,0	31,0	14,5	32	G 1/2	27,0	27
V 43-ZW	112265	18	315	16,0	30,0	14,5	32	G 3/4	32,0	32
V 44-ZW	112266	22	160	16,0	33,0	16,5	36	G 3/4	32,0	32

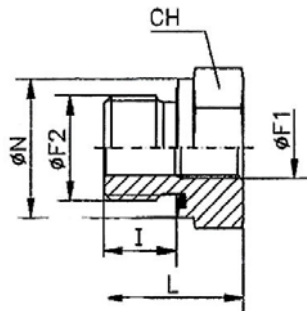
Baumaße sind ca.-Maße bei angezogener Überwurfmutter.



V 300-ZW

Longe Wechselreduzierungen, Außengewinde zylindrisch, weichdichtend

Artikel Nr.	Ident Nr.	Gewinde Ø F2	Gewinde Ø F1	L	I	CH	Ø N	PN
V 300-ZW	112267	G 1/4	G 1/8	29,0	12,0	19	19,0	630
V 301-ZW	112268	G 3/8	G 1/4	36,0	12,0	22	22,0	630
V 302-ZW	112269	G 1/2	G 3/8	37,0	14,0	27	27,0	630
V 303-ZW	112270	G 3/4	G 1/2	43,0	16,0	32	32,0	400
V 304-ZW	112271	G 1	G 3/4	49,0	18,0	41	40,0	400
V 305-ZW	112272	G 1 1/2	G 1 1/4	58,0	22,0	55	55,0	315



V 311-ZW

Kurze Wechselreduzierungen, Außengewinde zylindrisch, weichdichtend

Artikel Nr.	Ident Nr.	Gewinde Ø F2	Gewinde Ø F1	L	I	CH	Ø N	PN
V 310-ZW	112273	G 3/8	G 1/8	22,5	12,0	22	22,0	630
V 311-ZW	112274	G 1/2	G 1/4	24,0	14,0	27	27,0	630
V 312-ZW	112275	G 3/4	G 1/4	26,0	16,0	32	32,0	400
V 313-ZW	112276	G 3/4	G 3/8	26,0	16,0	32	32,0	400
V 314-ZW	112277	G 1	G 1/2	29,0	18,0	41	40,0	400
V 315-ZW	112278	G 1 1/4	G 3/4	32,0	20,0	50	50,0	400
V 316-ZW	112279	G 1 1/2	G 3/4	36,0	22,0	55	55,0	315
V 317-ZW	112280	G 1 1/2	G 1	36,0	22,0	55	55,0	315